

Celtic® Pr4 et Pr8

BLOCS AUTONOMES D'ALARME SONORE PRINCIPAUX

Retrouvez les
Celtic-PR4 et PR8
en ligne sur
finsecur.com



PRÉSENTATION

Les Celtic® Pr4 et Pr8 sont des blocs autonomes d'alarme principaux de respectivement 4 et 8 boucles de déclencheurs manuels. Leur électronique innovante permet une consommation électrique très faible en veille. Les BAAS Celtic® Pr sont dotés d'une autonomie minimale de 12 h sur batterie. Une entrée de commande extérieure (NO) permet le pilotage d'une sonnerie début ou fin de cours pour les établissements scolaires.

Les BAAS Celtic® Pr (Principal), associés à des BAA(S/L/Me)-Sa Sonora, permettent l'élaboration d'un équipement d'Alarme de type 2b dans des SSI de catégorie C, D ou E.

CARACTÉRISTIQUES GÉNÉRALES

Plage de fréquence

- Sa/Sa Flash : 72 h
- Pr/Ma/Ma Flash : 12 h
- Son Afnor classe B, supérieur à 90 db à 2 m suivant la norme NF S 32001

Alimentation

- Source principale : 230 Vac c +10 % -15 % 50 H
- Source secondaire : 2 batteries 9 V Ni-Mh 170 mAh marque Uniross ou Europa, type R22/PP3

Consommation

- Autonomie en veille supérieure à 12 h suivie d'un cycle d'évacuation

CARACTÉRISTIQUES PHYSIQUES

- Dimensions : L 350 mm x H 240 mm x P 75 mm
- Poids : 850 g
- Matière, couleur : ABS, blanc
- Indice de protection : IP 42, IK 07
- Température de service : -10 à +55°C

COMPATIBILITÉ

- Sonora BAAS
- Nemo® C
- Corail
- FI-Rep

LES PLUS

- GESTION DU DÉFAUT BATTERIE
- LE PARAMÉTRAGE DU BAAS PR S'EFFECTUE MANUELLEMENT AU NIVEAU D'ACCÈS 3
- LE BAAS PR POSSÈDE UNE POSITION ESSAI
- TRÈS FAIBLE CONSOMMATION EN VEILLE
- SORTIE DE COMMANDE DE DAS 2 CONTACTS SECS LIBRES DE POTENTIEL

CODES ARTICLES

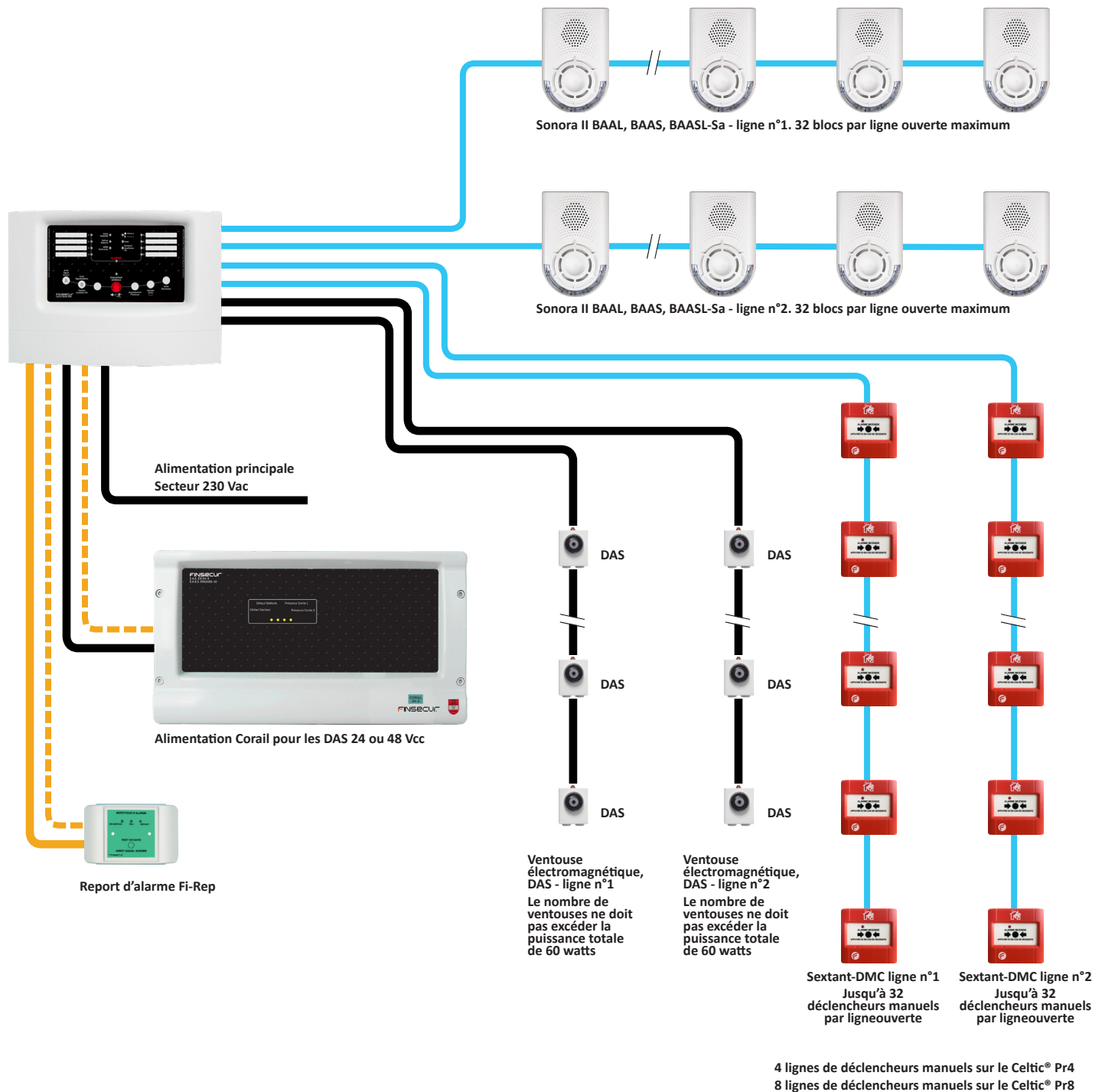
- Celtic® Pr4 : BAA0011-FIN01
- Celtic® Pr8 : BAA0012-FIN01

CERTIFICATIONS

- Conforme à la norme NF C 48-150: 2014



SYNOPTIQUE DE PRINCIPE AVEC GAMME SONORA II



	1 paire 8/10° type C2
	1 paire 8/10° type CR1
	2 x 1,5mm² type CR1
	2 x 1,5mm² type C2 U1000 RO2 V