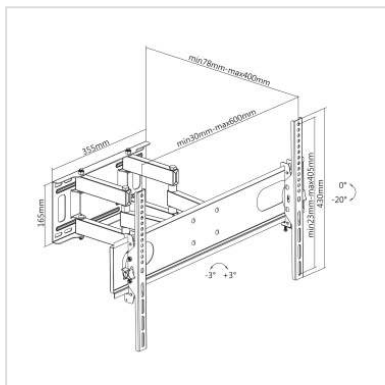


# VALUE Support mural pour écrans LCD, noir

<b>Numéro d'article</b>	17.99.1208
<b>Constructeur</b>	VALUE
<b>Référence constructeur</b>	17.99.1208
<b>EAN (pièce unique)</b>	7630049610521



## Support mural ajustable de façon flexible pour moniteurs TV avec diagonales de 37" à 70".

Fixation murale pour écran TV stable et flexible

- Pour écrans de diagonale: 94 cm à 177,8 cm (37" à 70")
- Charge maximale: 35 kg
- Ecartement au mur: 78 mm à 400 mm
- L'écran peut être pivoté vers la gauche ou la droite
- Inclinaison réglable de 20° vers le bas
- Inclinaison horizontale de jusqu'à 3°
- Montage flexible - les écrans les plus courants peuvent être montés, malgré des points de fixation d'écarterments différents
- Ecartement des trous de 30 mm à 600 mm horizontalement, 23 mm à 405 mm verticalement

Caractéristiques techniques:

- Matériel: acier
- Poids: 7 kg
- Tailles d'écran recommandées: Diagonale 37" (94 cm) à 70" (177,8 cm)
- Poids maximal de l'écran: 35 kg
- Fixation de l'écran: écartement des trous de jusqu'à 600 x 400 mm

### Caractéristiques techniques

Constructeur VALUE

Groupe de produits	Bras pour écrans LCD
Types de produits	Support pour écran
Couleur	noir
Portance	35 kg
Fixation	murale
Possibilité de réglage	Mécanique
Nombre de moniteurs	1
VESA 200 x 200 mm	oui
VESA 300 x 200 mm	oui
VESA 300 x 300 mm	oui
VESA 400 x 200 mm	oui
VESA 400 x 300 mm	oui
VESA 400 x 400 mm	oui
VESA 600 x 400 mm	oui
Groupe de matériaux	métal