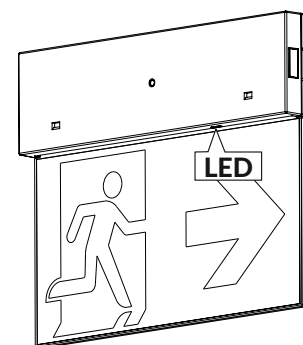


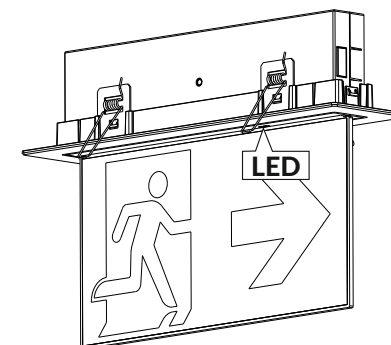
BLOC TECH

IP 20 IK 04 LED 850 °C 230 V AC 50 / 60 Hz

Instructions d'installation BLOCTECH G

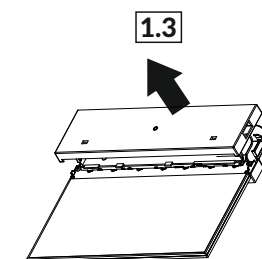
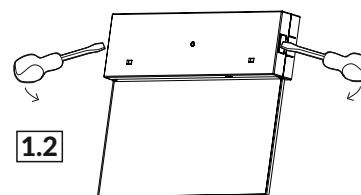


A, B - Version de surface

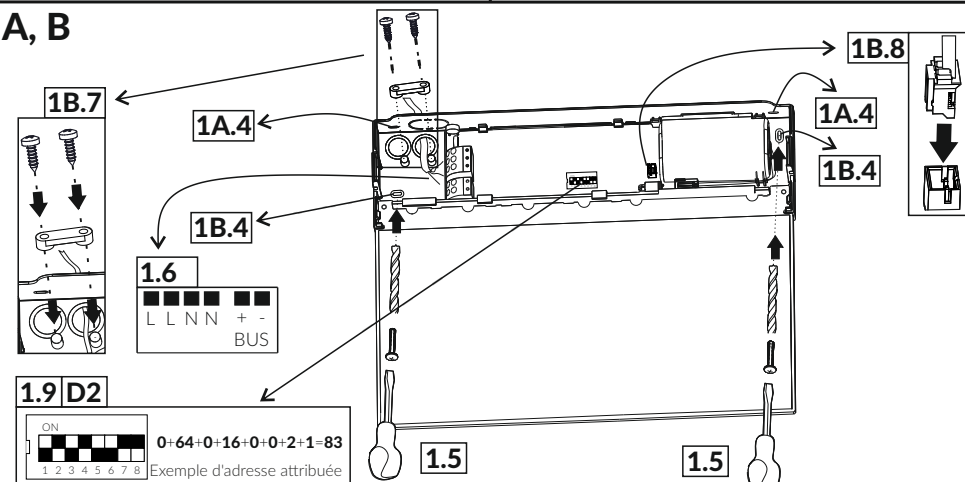


C - Version encastrée

1 Préparation normale du luminaire pour utilisation



A, B



Notes de sécurité:

1. L'installation de la lampe doit être effectuée avec l'alimentation coupée, en respectant les règles de sécurité des normes de construction et des installations électriques. 2. L'alimentation électrique du bloc d'éclairage de sécurité ne doit pas être connectée à des circuits équipés de récepteurs capacitifs, cela pourrait endommager la carte électronique du bloc. 3. Les piles et les sources de lumière sont interchangeables. La batterie n'est pas un composant réparable par l'utilisateur et ne doit être remplacée que par une personne compétente. **⚠ - REMARQUE! Risque de choc électrique.** La pile doit être remplacée si les tests sont négatifs. 4. Il est nécessaire de remplacer chaque cache fissuré protégeant le luminaire. 5. **⚠** - Groupe de risque 2 (modèles sélectionnés) - **MISE EN GARDE! Le produit peut émettre des rayonnements optiques nocifs.** Ne regardez pas directement la source de lumière. Regarder trop longtemps une source de lumière de près peut endommager votre vue. Le luminaire doit être monté de manière à empêcher toute possibilité de le regarder plus longtemps à une distance inférieure au symbole indiqué ci-dessous. 6. **⚠** - Attention, les luminaires ne sont pas adaptés pour couvrir avec un matériau d'isolation thermique.

(1) - Préparation normale du luminaire pour utilisation:

1. 1-1. Ouvrir le luminaire. 1-2. Déconnectez la source de lumière (câble / fiche) du module. 1-3. Marquez le montage en surface ou encastré de l'étiquette du luminaire. 1-4. Découpez le trou pour le cordon d'alimentation (certains modèles). 1-5. La bague en caoutchouc (certains modèles) est enfoncée dans le trou. 1-6. Percez la bague en caoutchouc avec un câble d'alimentation (certains modèles).
2. Connexion électrique:
+ , - bornes pour connecter la télécommande (version TC) ou bornes pour connecter le bus (uniquement dans la version D2);
L - fil de phase - isolation brune (phase permanente - alimentation du module de secours); N - fil neutre - couleur d'isolation bleue.
3a. Montage en surface - fixation du luminaire au mur ou au plafond avec des vis.
3b. Montage encastré - fixez le luminaire à un trou dans le mur ou le plafond (à l'aide d'un kit de montage supplémentaire).
4. 4-1. Connectez la fiche de la batterie au module. 4-2. Connectez la source lumineuse (câble / fiche) au module. 4-3. Fermez le luminaire.

(2) - Types et directions d'éclairage:

E** - éclairage de route d'évacuation (**1 - d'un côté; **2 - sur deux côtés).

(3) - La source lumineuse de ce luminaire n'est pas interchangeable; lorsque la source de lumière est usée tout le luminaire doit être remplacé.

(4) - Remplacement de la batterie:

1. Éteignez l'alimentation du raccord. 2. Ouvrir le luminaire. 3. Déconnectez la source de lumière (câble / fiche) du module (certains modèles). 4. Débranchez le connecteur de la batterie du module et retirez-le du luminaire. 5. Installez une nouvelle batterie. 6. Marquez la date de remplacement sur la batterie. 7. Connectez la fiche de la batterie au module. 8. Connectez la source lumineuse (câble / fiche) au module. 9. Fermez le luminaire. 10. Connectez l'alimentation au luminaire.

Indication des résultats des tests par les leds de signalisation

	Démarrage		Luminaire OK, batterie est en charge				Luminaire OK, batterie chargée				Test	
	TC	D2	LED verte	LED verte	LED verte	LED verte	LED verte	LED verte	LED verte	LED verte	LED verte	LED verte
LED verte	○	non applicable	LED verte	☀	☀	LED verte	☀	☀	LED verte	☀	○	○
LED jaune	☀		temps de travail jaune clignote (en heures)	clignotement lent	fixe	fixe	fixe	fixe	clignotement rapide	clignotement lent	clignotement lentement 1s tous les 2s	
Erreur de test / batterie défectueuse			Panne de courant		Défaut source lumineuse		Dupliquer		Bus			
	TC	D2	TC / D2	TC	D2	TC	D2	TC	D2	TC	D2	
LED verte	○	○	LED verte	○	LED verte	○	LED verte	non applicable	○	LED verte	non applicable	○
LED jaune	☀	☀	LED jaune	○	LED jaune	☀	☀	LED jaune	☀	LED jaune	☀	☀

Réglage du commutateur DIP

Type de module	1		2		Attention! Vert est éteint si les deux sources de lumière sont défectueuses. Une description détaillée des tests disponibles sur le site: www.bloctech.fr
	ON	OFF	ON	OFF	
TC	1h	parité = 0 ⁽¹⁾	parité = 1 ⁽²⁾	inutilisé	⁽¹⁾ sans remettre à plus tard le test de capacité
D2	1h	M ⁽³⁾	NM ⁽⁴⁾	clair ⁽⁵⁾	⁽²⁾ reporter le test de capacité pendant 24 heures
				sombre ⁽⁵⁾	⁽³⁾ réseau et travaux d'urgence
					⁽⁴⁾ travaux d'urgence
					⁽⁵⁾ pouvoir de la lumière

Notes de fin: 1. Pour le nettoyage, utilisez un chiffon doux et sec. L'utilisation de détergents et de solvants agressifs est interdite. 2. Les piles et les lampes fluorescentes usagées sont des produits recyclables qui doivent être amenés à un point de collecte des matériaux recyclés. 3. Le luminaire est adapté pour une utilisation en intérieur. 4. Pour les conditions générales, veuillez consulter le site Web de la société.



Procédure d'adressage par bloc uniquement dans la version D2

Valeur d'adresse illégale: **0** - le bloc attribuera la valeur **1**

Valeurs valides pour les adresses: **1+252**

Valeur d'adresse illégale: **253+255** - le bloc attribuera la valeur **252**

La formule pour l'adresse est la suivante: **128*ON1 + 64*ON2 + 32*ON3 + 16*ON4 + 8*ON5 + 4*ON6 + 2*ON7 + 1*ON8**
 ONx - commutateurs dip-switch: x=1÷8.

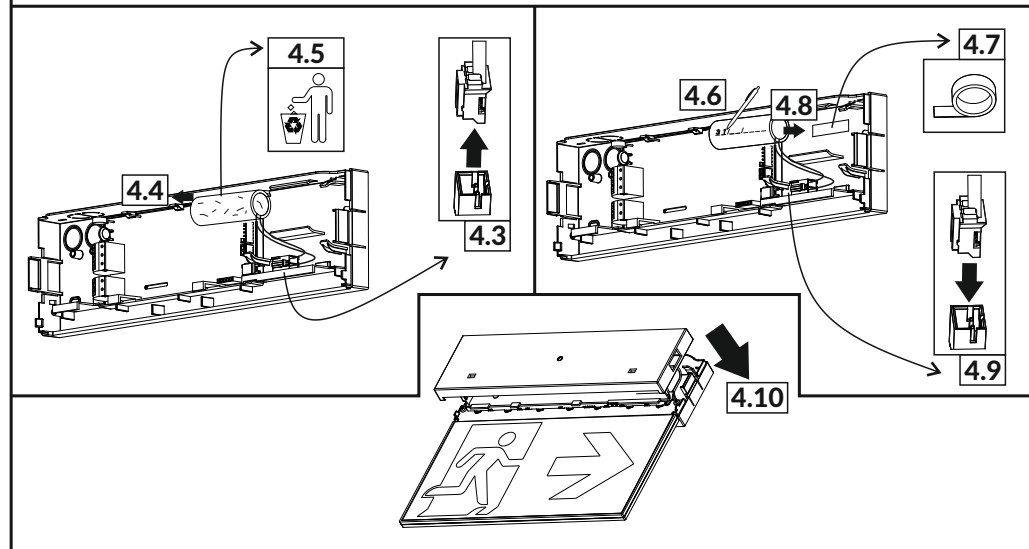
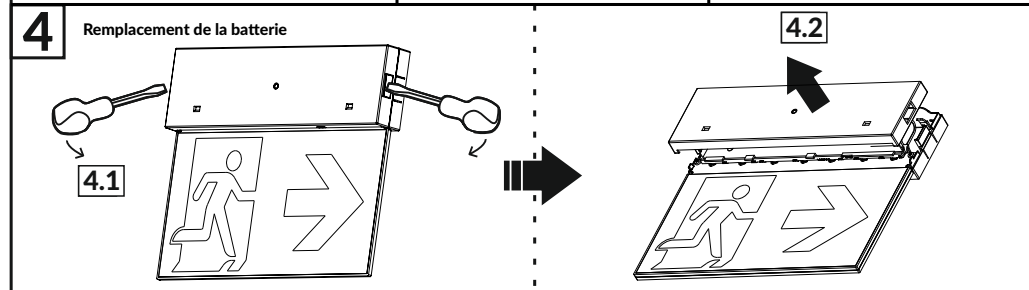
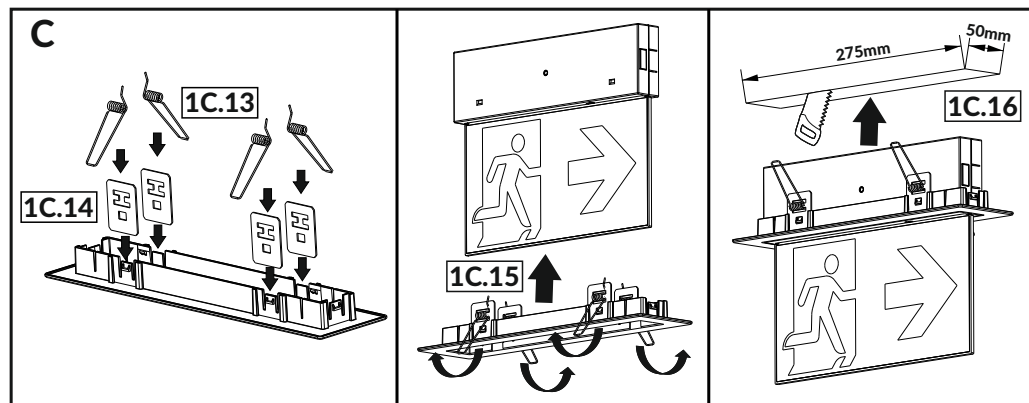
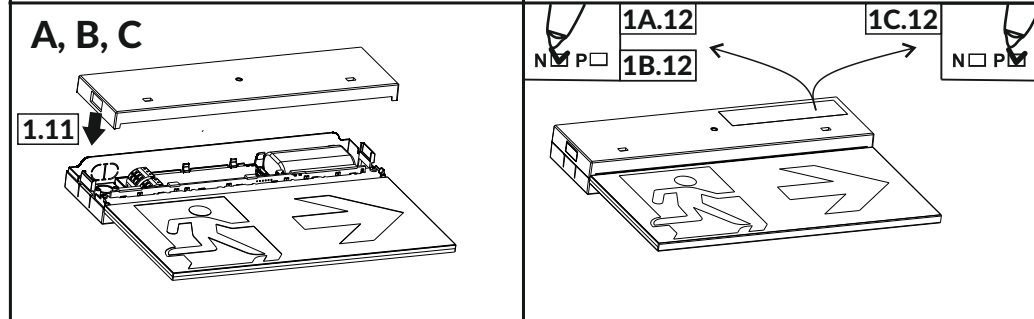
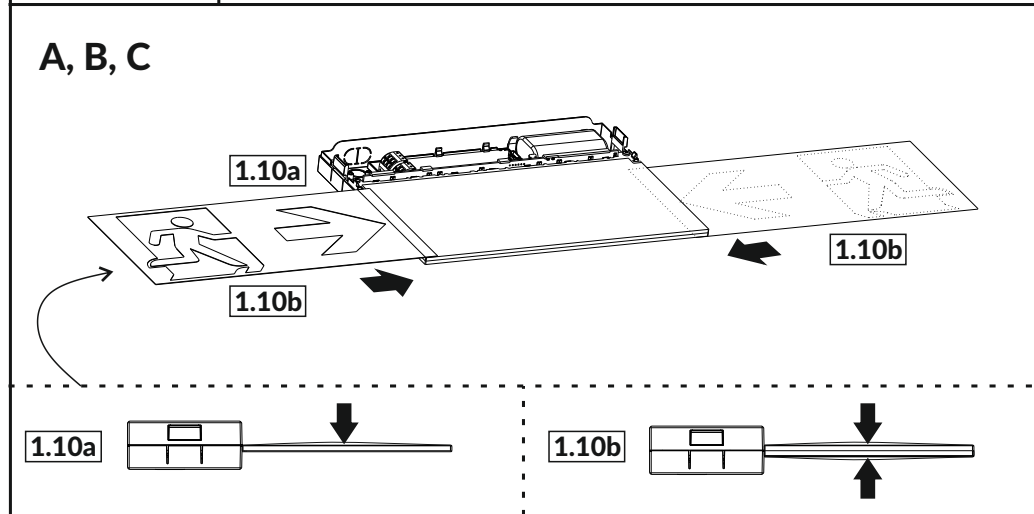
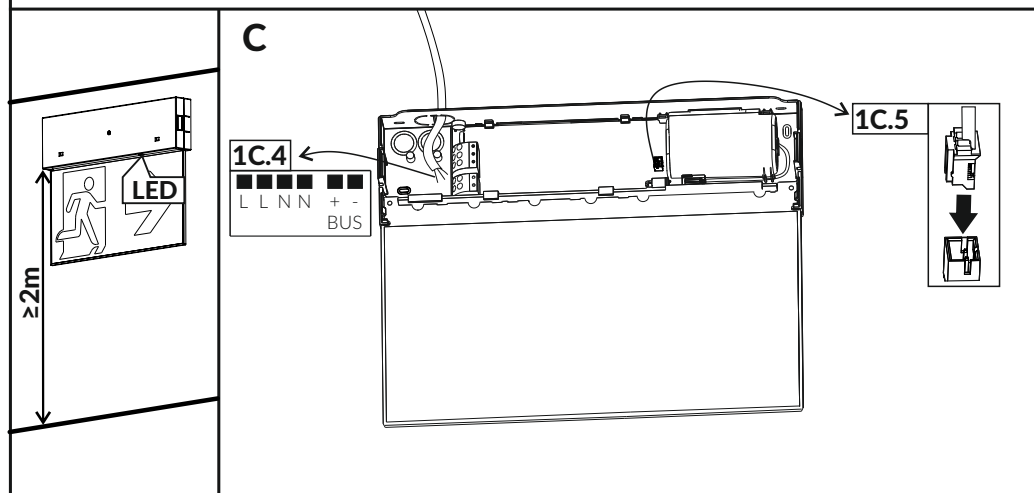


Tableau des types BLOCTECH G

BLOCTECH G	lumens - heure	IP	IK	BAES / BAEH	Numéro de licence NF	Evacuation / Ambiance	LiFePO4/C 1FR 19/66
E1S 1H 025 TC	45lm - 1h	IP20	IK04	BAES	T 19043	Evacuation	3.2V 1.5Ah
E1S 1H 025M TC							
E1S 1H 025 D2							
E1S 1H 025M D2							
E2S 1H 025 TC	115lm - 1h	IP20	IK04	BAES	T 19046	Evacuation	3.2V 1.5Ah
E2S 1H 025M TC							
E2S 1H 025 D2							
E2S 1H 025M D2							