

GR300 FS



La solution bras débrayable
en bras standard



Conformité
accessibilité



Homologation coupe-feu
Conforme EN 1634

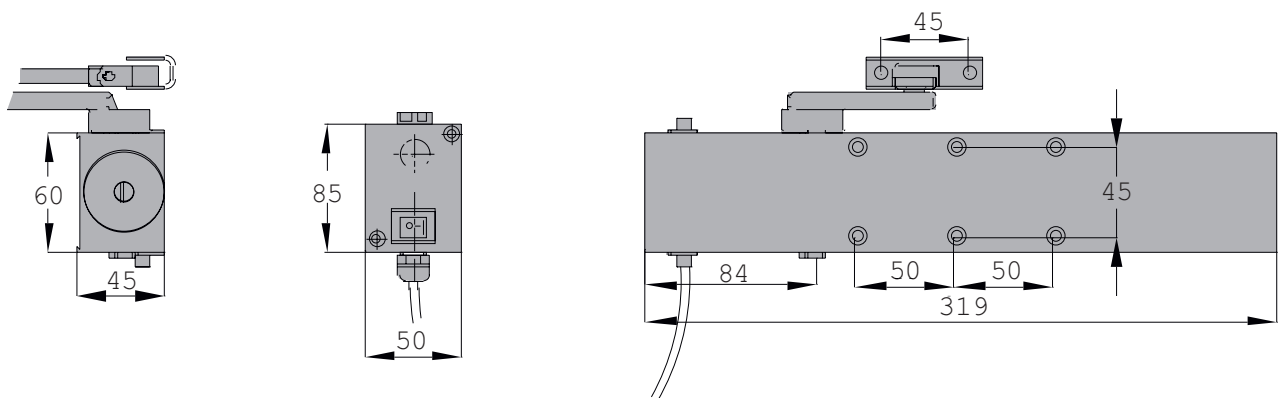
LES PRODUITS GROOM

- Aucun effort à l'ouverture et à la fermeture : "porte libre"
- Permet d'équiper des portes lourdes : force fixe EN 4, EN 5 et EN 6
- Fermeture automatique du vantail par ordre de la centrale incendie CMSI assurant le compartimentage
- Conformité accessibilité HPMR < 50 N en mode débrayé
- Faible consommation
- Vitesse de fermeture réglable par vis pointeau et à-coup final réglable par le bras
- Clapet de surpression de série
- Ouverture jusqu'à 180° côté paumelles
- Fixations dissimulées sous son capotage
- Pose sur tout type de menuiseries (bois, alu, PVC)
- Réglages constants et durables grâce à notre technologie thermostable



CARACTERISTIQUES TECHNIQUES	GR300 FS
Force de fermeture	4 à 6 suivant modèle
Largeur de vantail	< 1400 mm
Conformité norme EN 1154	OUI
Conformité norme EN 1155	OUI
Marquage CE produit de construction	OUI
Conformité accessibilité HPMR < 50 N en mode débrayé	OUI
Porte coupe-feu, pare-flammes, pare-fumées	OUI
Vitesse de fermeture réglable par vis pointeau	OUI
A-coup final réglable par le bras	OUI
Alimentation à sélection automatique 24/48 Vcc	OUI
Puissance consommée	2,1 W en 24 V et 2,4 W en 48 V
Montage du corps sur l'ouvrant côté paumelles	24/48 Vcc Rupture
Montage du corps sur le dormant côté opposé aux paumelles	24/48 Vcc Rupture
Bras Standard	OUI
Teinte standard : argent	OUI
Teintes RAL	OPTION

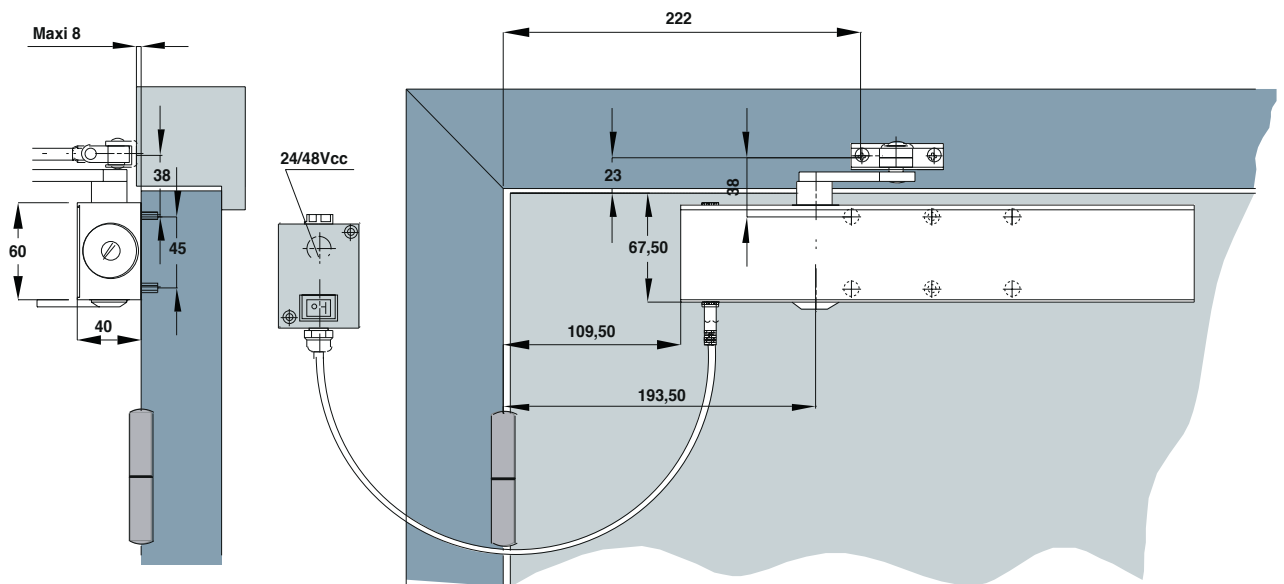
> PLAN DU FERME-PORTE



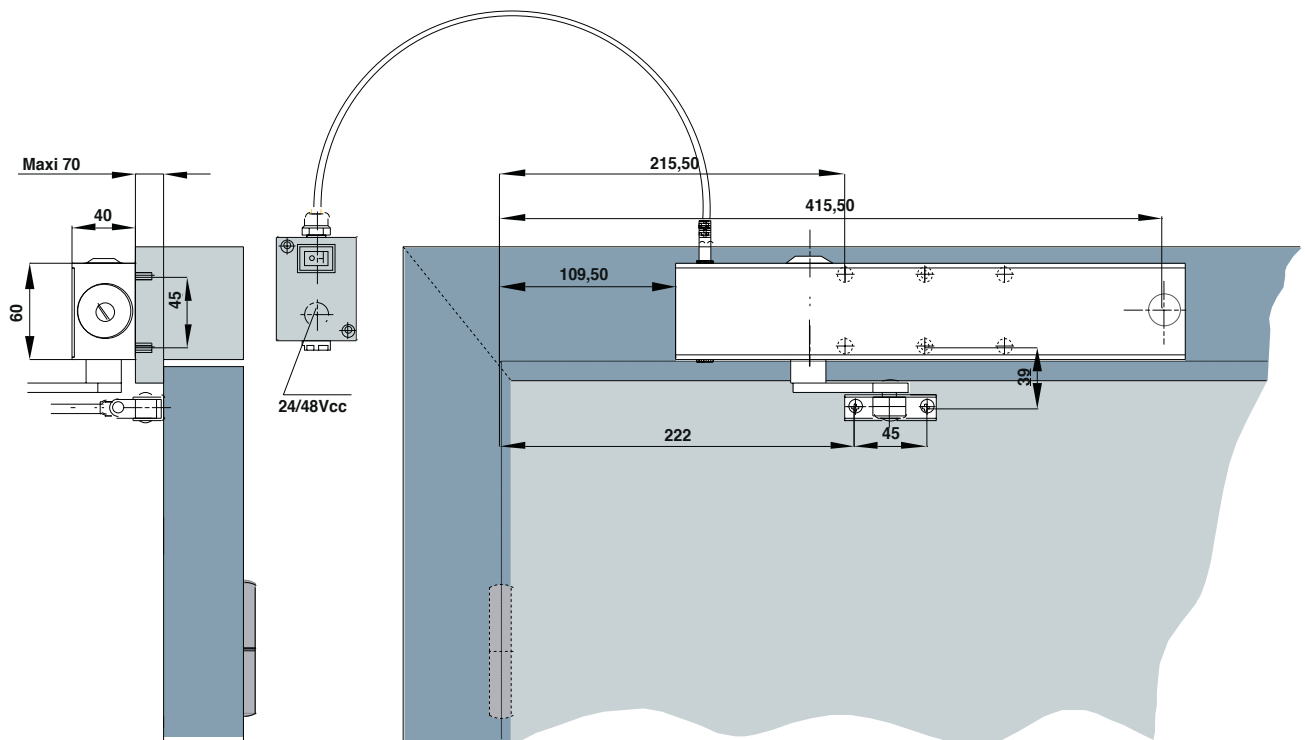
GR300 FS

> INSTALLATION

Pose corps sur ouvrant



Pose corps sur dormant



> DESCRIPTIF

Ferme-porte débrayable de type Groom GR300 FS, bras standard conforme à la norme EN 1154 et EN 1155, certifié C€.

- Conformité accessibilité < 50 N en mode débrayé.
- Aucun effort à l'ouverture et à la fermeture : porte "libre".
- Fermeture automatique du vantail par ordre de la centrale incendie permettant d'assurer le compartimentage feu.
- Force fixe EN 4, EN 5 et EN 6 permettant d'équiper des vantaux jusqu'à 1400 mm de largeur et/ou 120 kg avec un angle d'ouverture allant jusqu'à 180°.
- Réglages vitesse de fermeture par vis pointeau et à-coup final par le bras.
- Fixations du corps invisibles.
- Pose du corps sur l'ouvrant côté paumelles et sur le dormant côté opposé aux paumelles.
- Réversible droite et gauche.
- Alimentation de la centrale CMSI avec sélection automatique de la tension 24 ou 48 Vcc rupture.
- Hydraulique thermostable -20° à +40°.
- Ferme-porte équipé de clapets de surpression.
- Finitions argent, RAL.

REFERENCES	GR300 FS
GR30014XFS	GR300 FS EN 4
GR30015XFS	GR300 FS EN 5
GR30016XFS	GR300 FS EN 6

Code X = Code Finition

1 = argent

8 = autre RAL (plus-value)