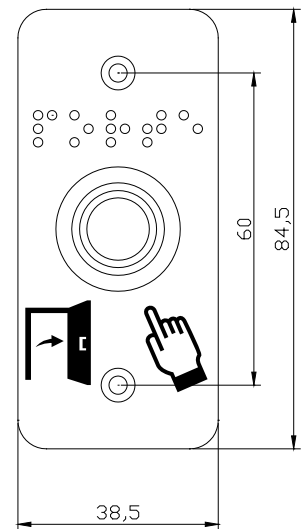
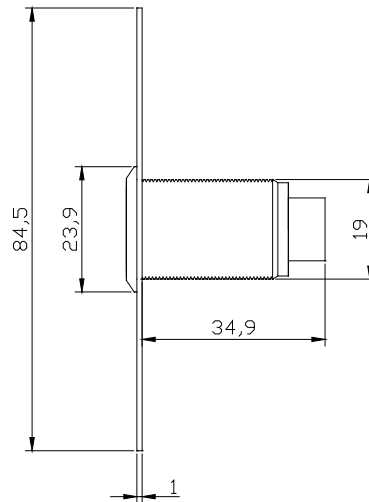
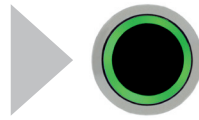


CAPTEURS INFRAROUGES SANS CONTACT SUR PLAQUE - Série IRS-P1



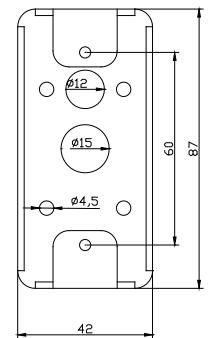
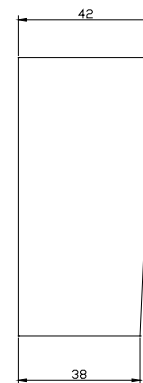
➤ IRS19P101



+ PRODUITS

- Technologie sans contact par capteur infrarouge
- Plaque de montage en acier inoxydable
- Très longue durée de vie (pas d'usure mécanique)
- Signalisation lumineuse bicolore bleue / verte à LEDs
- Signalisation acoustique buzzer sur séries «B»
- Volume réglable par potentiomètre
- Distance de réaction réglable
- Temporisation intégrée programmable
- Usage hygiénique
- Applications multiples :
Hôpitaux, cliniques, laboratoires, salles blanches,
établissements scolaires, industrie, usines, bureaux, commerces...

➤ SSH100



| | IRS19P101 | IRS19BP101 | SSH100 |
|---|--|------------|---|
| Technologie | Capteur infrarouge sans contact | | Boîtier applique en acier inoxydable pour série IRS-P1 (livré avec vis anti-vandales et outil de montage) |
| Plaque de montage en acier inoxydable | Marquage PORTE en braille & symboles porte et doigt* | | |
| Tension d'alimentation | 12/24V DC | | |
| Consommation | 25mA | 35mA | |
| Caractéristiques du contact | Relais à contact inverseur (NO / NF) - 30V DC / 1A | | |
| Distance de réaction réglable | De 3 à 12 cm | | |
| Temporisation programmable | De 0,5 à 20 secondes ou mode bistrale (ON/OFF) | | |
| Indicateur lumineux à LEDs bicolores | Halo lumineux sphérique bleu / vert à LEDs | | |
| Indicateur acoustique buzzer (volume réglable) | - | oui | |
| Indice de protection IP** | IP 65 | | |
| Température de fonctionnement | -10° à +70°C | | |
| Entraxe de fixation | 60 mm vertical | | |
| Dimensions (largeur x hauteur x profondeur x ø) | 39,5 x 84,5 x 34,9 mm - ø 19 mm | | 42 x 87 x 38/42 mm |
| Poids brut | 56 g | 68 g | 0,18 Kg |

* Plaques neutres ou avec marquage spécifique sur demande ** En face avant avec bouton encastré

Photos non contractuelles. Caractéristiques techniques susceptibles de modifications sans préavis. IRS-P1 V:120301A