

# CONTACTEURS À CLÉ UNIVERSEL

Série KCB

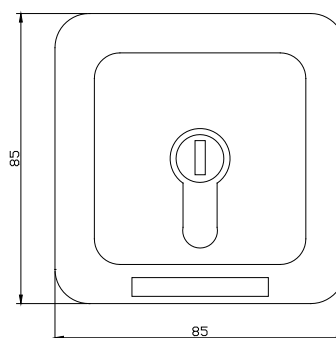


➤ KCB200 (sans 1/2 cylindre)

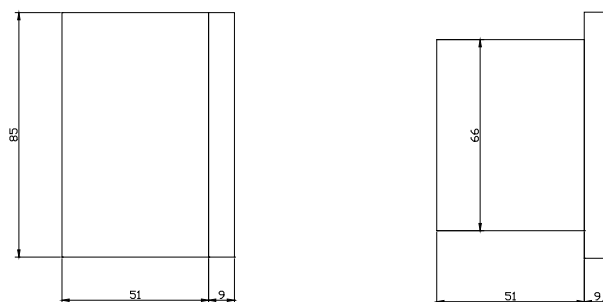


➤ KCB200EC (avec 1/2 cylindre)

➤ Vue de face



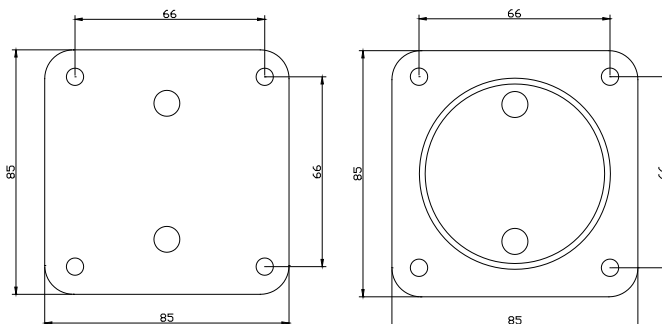
➤ Vue de côté (applique / encastré)



## + PRODUITS

- Montage universel applique / encastré
- 2 contacts inverseurs NO / NF
- Mode maintenu ou impulsionnel programmables
- Haut pouvoir de coupure
- Anti-vandale
- Verrouillage mécanique sécurisé du couvercle

➤ Vue arrière (applique / encastré)



	KCB200	KCB200EC
Matériel	Alliage métal	
Montage	Universel : applique ou encastré	
Contacts	2 contacts inverseurs NO / NF	
Pouvoir de coupure	240V AC / 16A	
Modes de fonctionnement programmables	Maintenu ou impulsionnel (programmation par cavaliers)	
Retrait de la clé	En position verticale (au repos)	
Type de cylindre compatible	1/2 cylindre européen à panneton réglable	
Cylindre fourni	Non	Oui
3 clés identiques fournies	Non	Oui*
Indice de protection	IP54	
Dimensions applique (largeur x hauteur x profondeur)	85 x 85 x 60 mm	
Dimensions encastré (largeur x hauteur x profondeur)	85 x 85 x 60 mm (volume encastré Ø 66 mm / profondeur 51 mm - volume applique 85 x 85 x 9 mm)	
Poids brut	300 g	450 g

\*Système s'entrouvrant (clés identiques pour plusieurs contacteurs à clé) sur demande

