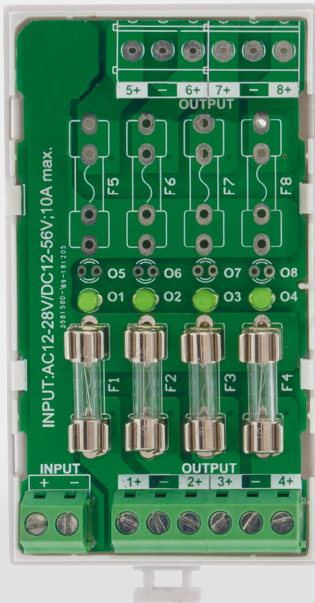




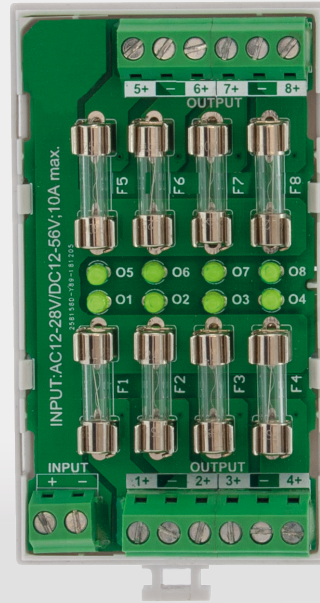
# Notice technique

## Carte multivoies fusiblées rail DIN

PDB401 / PDB801



➤ PDB401



➤ PDB801

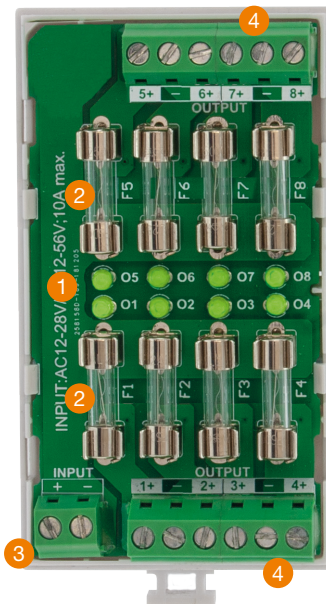
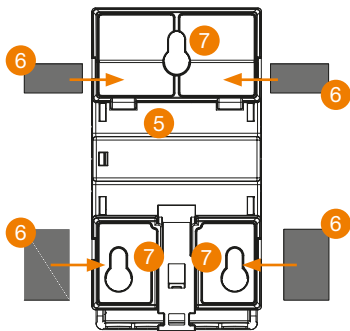
## 1. CARACTERISTIQUES TECHNIQUES

	PDB401	PDB801
Tension d'alimentation	12-24 V AC / 12-48 V DC	
Nombre de sorties	4	8
Protection fusibles en sorties	4 x T2AL	8 x T2AL
LEDs d'indication sorties OK (fusible OK)	4 LEDs vertes	8 LEDs vertes
Courant maximal admissible par voie	2 A	
Courant maximal admissible par carte	10 A	
Température de fonctionnement / RH	-20° à +50° C / 20 à 90% RH	
Compatibilité rail DIN (1M = 17,5mm)	Selon EN 60715 TH35 / 3 modules	
Dimensions (l x h x p)	52,5 x 93 x 28,5 mm	
Poids brut	0,076 Kg	0,089 Kg

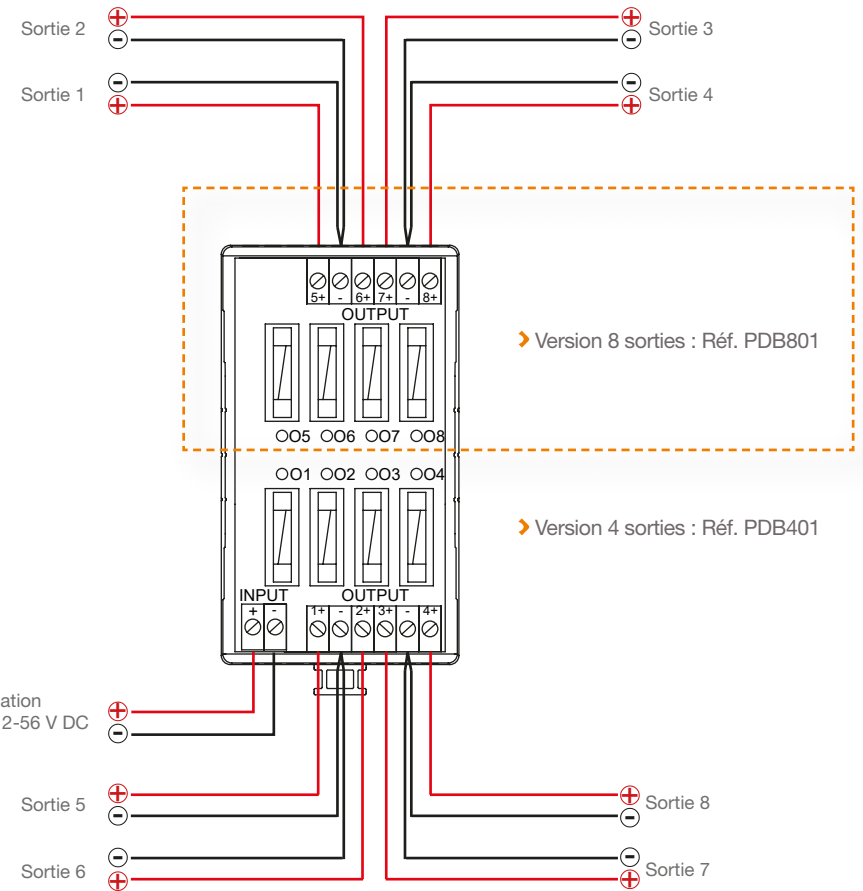
## 2. MODE DE FONCTIONNEMENT

- 1 > Leds d'indication sorties OK (fusibles OK).
- 2 > Fusibles
- 3 > Entrée alimentation 12-28 V AC / 12-48V DC
- 4 > Sorties.
- 5 > Fixation sur rail DIN.
- 6 > Fixation via double face fourni.
- 7 > Fixation par vis (utiliser gabarit page 4)

> Chaque sortie est équipée d'une LED verte d'indication d'état. Si la sortie est OK (fusible OK), alors la LED est allumée.



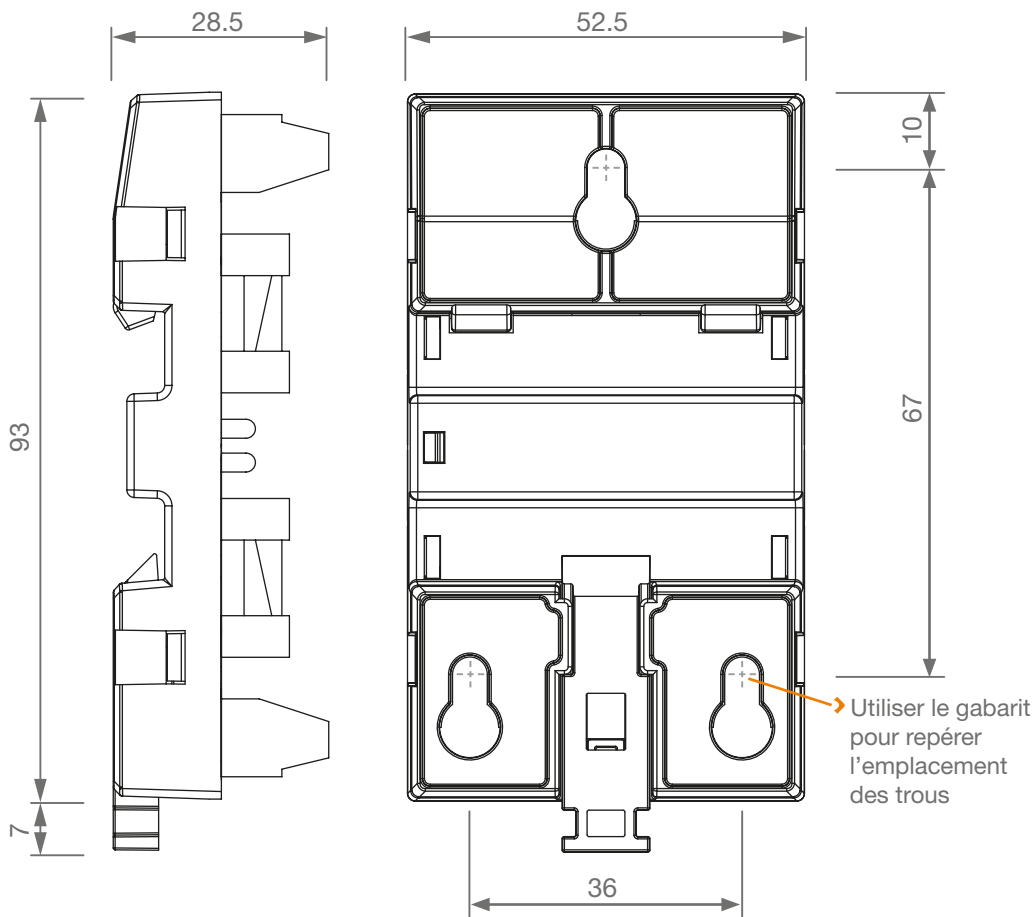
## 3. RACCORDEMENT



### ATTENTION !

Une borne  $\ominus$  est commune à deux sorties.  
Toutes les bornes  $\ominus$  sont communes entre elles

## 4. DIMENSIONS



Le montage, le raccordement et la mise en service de ce produit doivent impérativement être réalisés par un professionnel qualifié en installations électriques. En cas de doute sur la mise en œuvre ou le fonctionnement de ce produit, nous vous invitons à contacter votre distributeur.

[www.izyx-systems.com](http://www.izyx-systems.com)

**izyx**  
systems

5, rue des Vosges  
67720 WEYERSHEIM  
France

Tél. +33 (0)3 88 75 32 32  
Fax +33 (0)3 88 52 28 19  
info@izyx-systems.com

