

► UN LARGE CHOIX D'ACCESSOIRES ADAPTÉ À TOUS VOS BESOINS

## L3L4 - L5 - L3L4 NFS - L5 NFS - LZ1 - Z3/Z5 Équerres

L3L4



L5



LZ1



Z3/Z5



DEEE & RoHS



Certification CE



Tertiaire



Industriel



ERP\*

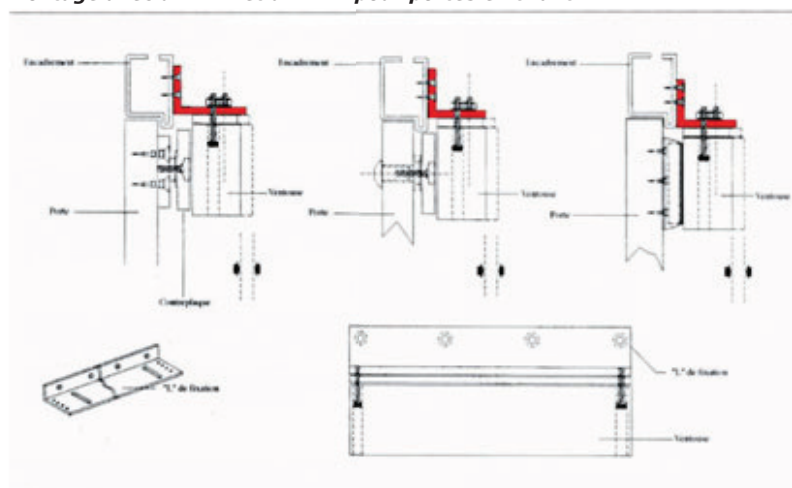


Résidentiel collectif

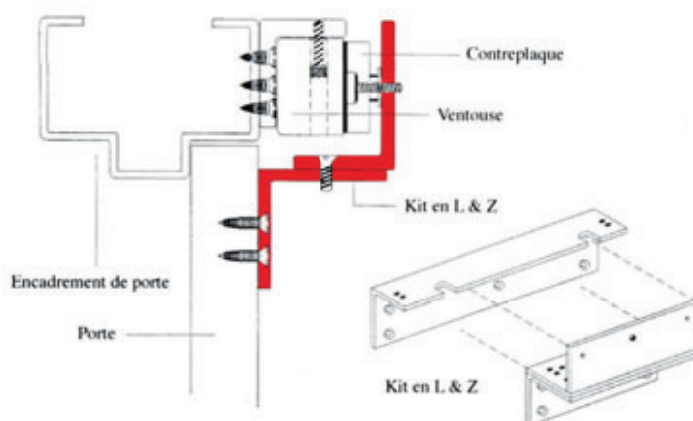


Résidentiel

### Montage avec un «L» et un «Z» pour portes en tirant



### Montage avec un «L» pour portes en poussant



■ Dimensions (L x l x P) :

- L3L4 = 248 x 50 x 30 mm,
- L5 = 265 x 76 x 38 mm,
- LZ1 = 166 x 38 x 38 mm,
- Z3Z5 = 175 x 50 x 50,5 mm.

| CODE        | RÉFÉRENCE | DESCRIPTION                                               |
|-------------|-----------|-----------------------------------------------------------|
| F051600003  | L3L4      | ÉQUERRE L POUR VENTOUSES 300 ET 400 KG                    |
| F051600004  | L5        | ÉQUERRE L POUR VENTOUSES 500 KG                           |
| F0516000020 | L3L4 NFS  | ÉQUERRE EN L POUR VENTOUSES 300KG ET 400 KG - NFS 61-937  |
| F0516000021 | L5 NFS    | ÉQUERRE EN L POUR VENTOUSES 500 KG - NFS 61-937           |
| F0516000001 | LZ1       | ENSEMBLE DE FIXATION POUR VENTOUSES 180 KG ÉQUERRES L + Z |
| F0516000002 | Z3/Z4/Z5  | ÉQUERRE EN Z POUR VENTOUSES 300, 400 ET 500 KG            |

\* Etablissement Reçevant du Public