

NEMO-IS / NEMO-DBC

DÉCLENCHEUR MANUEL POUR ISSUE DE SECOURS

01.DEMCO.NT002 rév .A2

FINSECUR
Solutions de sécurité incendie



Caractéristiques :

Contact d'alarme	125 Vac / 1A 30 Vcc / 0.5A
Température de fonctionnement	-10°C à +50°C
Indice de protection	IP44
Couleur / matière	ABS vert
Poids net	107gr
Poids avec emballage	135 gr
Dimensions	90 x 90 x 35 mm
Emballage individuel	



FINSECUR, 52 rue Paul LESCOP
92000 NANTERRE

Désignation

NEMO-IS (simple contact)
NEMO-DBC (double contact)
Volet de protection

Code Article

BBGCO203
BBGCO204
ACCDM200

Montage :

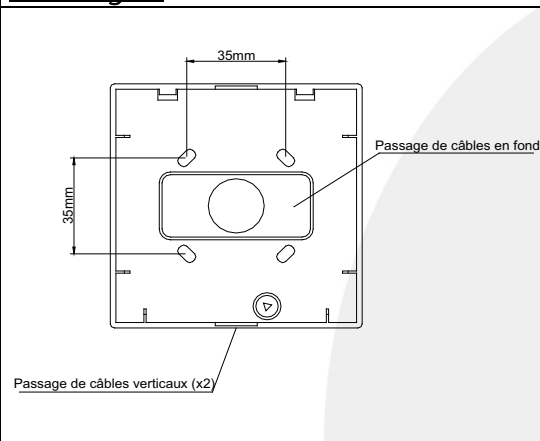


Schéma interne NEMO-IS:

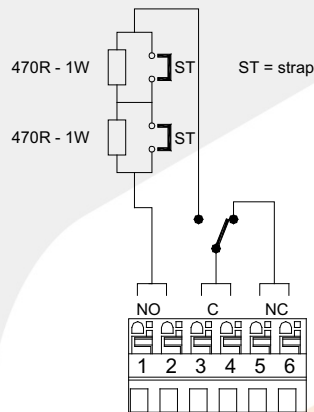
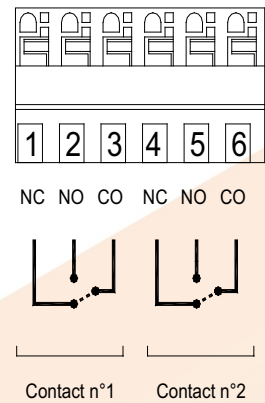
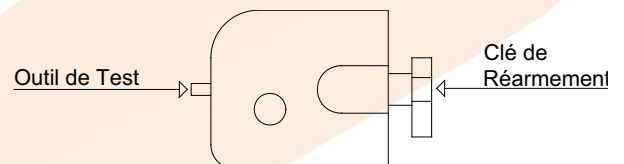


Schéma interne NEMO-DBC:



Position Test :

Le déclencheur manuel est équipé d'une position Test. Insérer le téton de la clé de réarmement dans le trou en face avant (au dessus de la partie déformable). Vérifier le passage en position Alarme sur la face avant du déclencheur, puis sur le système où il est raccordé. Puis, réarmer le déclencheur manuel.



Détail de la clé de réarmement

52, rue Paul Lescop
92000 NANTERRE
t. +33 (0)1 41 37 91 91
f. +33 (0)1 41 37 92 01
finsecur@finsecur.com
www.finsecur.com

FINSECUR
Solutions de sécurité incendie