

Notice technique

01.DESMC.NT001. Rev A3

Système de désenfumage

EGEE II

SYSTÈME DE DÉSENFUMAGE 16 NIVEAUX
POUR IMMEUBLE D'HABITATION 3ème FAMILLE-B ET
4ème FAMILLE



BEA - Boîtier d'étage adressable
(réf : ACCDF501)



BNS - Boîtier non-stop ascenseur
(réf : ACCDF514)



BCE - Boîtier de commande extraction
(réf : ACCDF515)



ÉGÉE II - Tableau de désenfumage
(réf : DESEG503)



52 rue Paul Lescop

92000 NANTERRE

t. +33 (0)1 41 37 91 91

f. +33 (0)1 41 37 92 91

finsecur@finsecur.com

www.finsecur.com

EGEE II

TABLE DES MATIÈRES

A Présentation	3
A-1 Principe du désenfumage dans les immeubles d'habitation 3 ^{ème} famille B et 4 ^{ème} famille.....	3
A-2 Présentation du tableau EGEE II.....	3
A-3 Fonctionnement.....	7
A-4 Sécurité de fonctionnement	8
A-5 Possibilités de report d'information	9
A-6 Immeubles avec deux conduits unitaires (2 cantons).....	9
B Mise en service	10
B-1 Fixation du coffret.....	10
B-2 Installation – raccordements	11
B-3 Mise en service du tableau	11
C Exploitation du tableau EGEE II	15
C-1 Signalisations lumineuses	15
C-2 Signalisations sonores.....	17
C-3 Boutons	17
C-4 Niveau d'accès	17
D Exploitation du boîtier d'étage BEA	18
D-1 Signalisations lumineuses.....	18
D-2 Bouton.....	19
E Exploitation du boîtier d'extraction BCE	19
E-1 Signalisations lumineuses	19
E-2 Bouton.....	20
F Exploitation du boîtier de non-stop BNS	20
F-1 Signalisations lumineuses.....	20
F-2 BOUTON	20
G Inter-connexion entre deux EGEE II	20
H Modbus	21
I Caractéristiques techniques	22
J Schémas de raccordement	23
J-1 Raccordements dans le tableau	23
J-2 Raccordements Boîtier d'étage BEA.....	24
J-3 Raccordement des trappes de désenfumage sur B.E.A.	25
J-4 Raccordement des trappes de désenfumage sur BEA-P.....	26
J-5 Raccordement des trappes de désenfumage sur BEA-P (via module M.D.R.)	27
J-6 Raccordement des trappes de désenfumage sur B.E.A. (via module M.D.R. - optionnel)	28
J-7 Raccordement des déclencheurs manuels sur B.E.A.	29
J-8 Raccordement du boîtier non-stop ascenseur B.N.S.	30
J_9 Raccordement du boîtier extraction BCE.....	31
Annexe	32
Guide de mise en route rapide EGEE II.....	32

A PRÉSENTATION

A-1 Principe du désenfumage dans les immeubles d'habitation 3^{ème} famille B et 4^{ème} famille

Les immeubles d'habitation correspondant aux catégories de la 3^{ème} famille B et de la 4^{ème} famille doivent être pourvus d'un système de désenfumage conforme à l'arrêté du 31 janvier 1986.

Le désenfumage dans ces locaux est sous le contrôle d'un tableau de signalisation qui doit d'une part recevoir des informations d'alarme incendie en provenance de détecteurs automatiques de fumée ou de déclencheurs manuels et d'autre part commander des volets de désenfumage situés sur un conduit d'évacuation de fumée (principalement de type «Conduit Unitaire»). Accessoirement, le tableau donne l'ordre de démarrage à des ventilateurs dédiés au désenfumage et gère éventuellement l'ouverture d'un registre de tirage naturel en cas de non fonctionnement du groupe d'extraction.

Des commandes de non-stop ascenseur sur les niveaux sinistrés peuvent être intégrées au système.

Le tableau doit permettre de localiser l'origine de l'alarme et de fournir automatiquement la commande de désenfumage. Des commandes locales, réalisées sous forme de déclencheurs manuels, permettent de déclencher volontairement le désenfumage du niveau.

A-2 Présentation du tableau EGEE II.

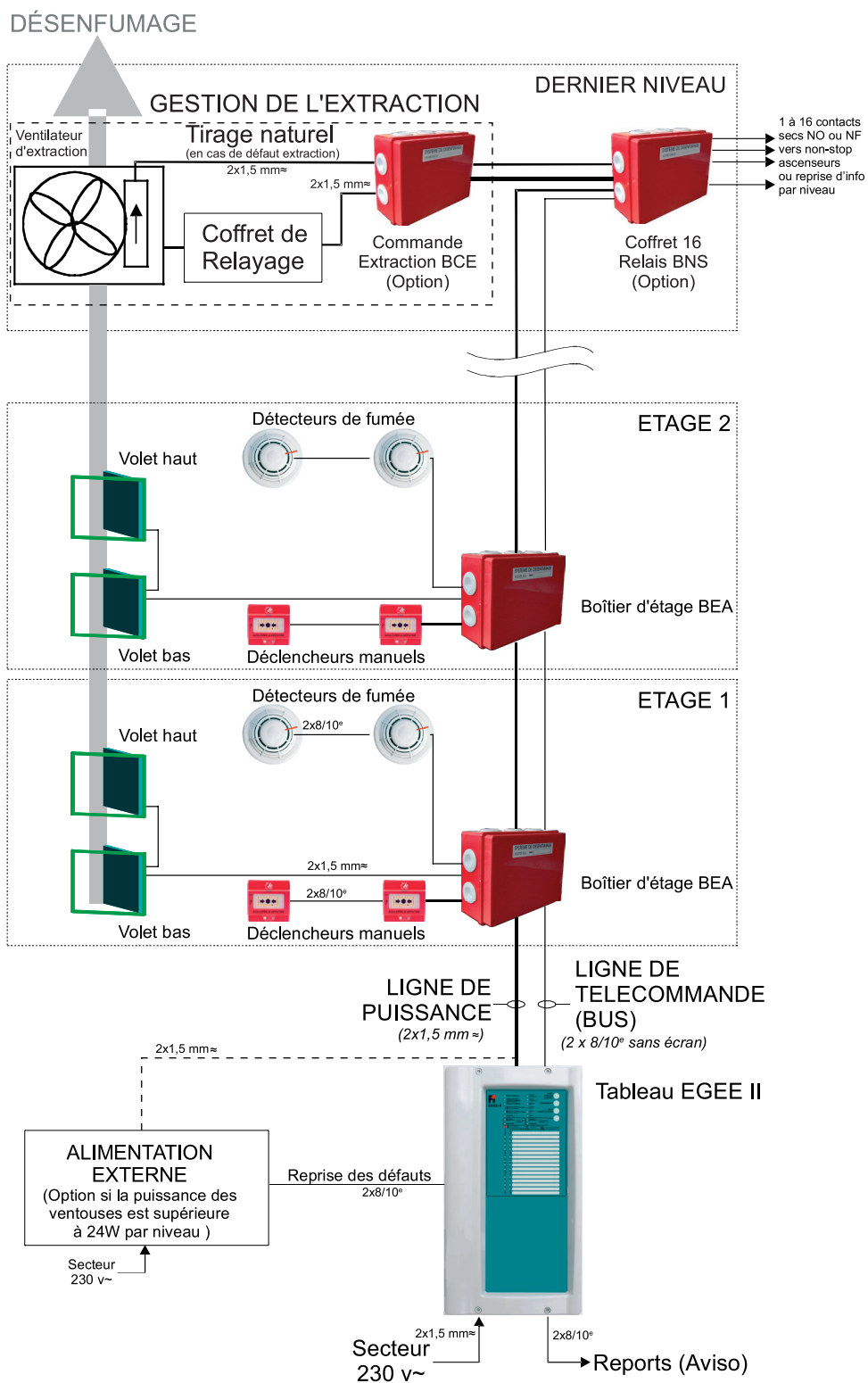
La conception du tableau de désenfumage EGEE II est l'aboutissement d'une réflexion sur la configuration typique d'un système de désenfumage dans un immeuble d'habitation, à savoir :

- A chaque niveau, un ensemble de détecteurs automatiques de fumée,
- Un ou plusieurs déclencheurs manuels,
- Un ou plusieurs volets commandés permettant le désenfumage du niveau,
- Parfois les contacts donnant la position des volets (fins de course).
- Un tableau de signalisation, permettant l'exploitation des informations en provenance de tous les étages.
- La gestion d'un groupe d'extraction motorisée
- La gestion des non-stop ascenseurs

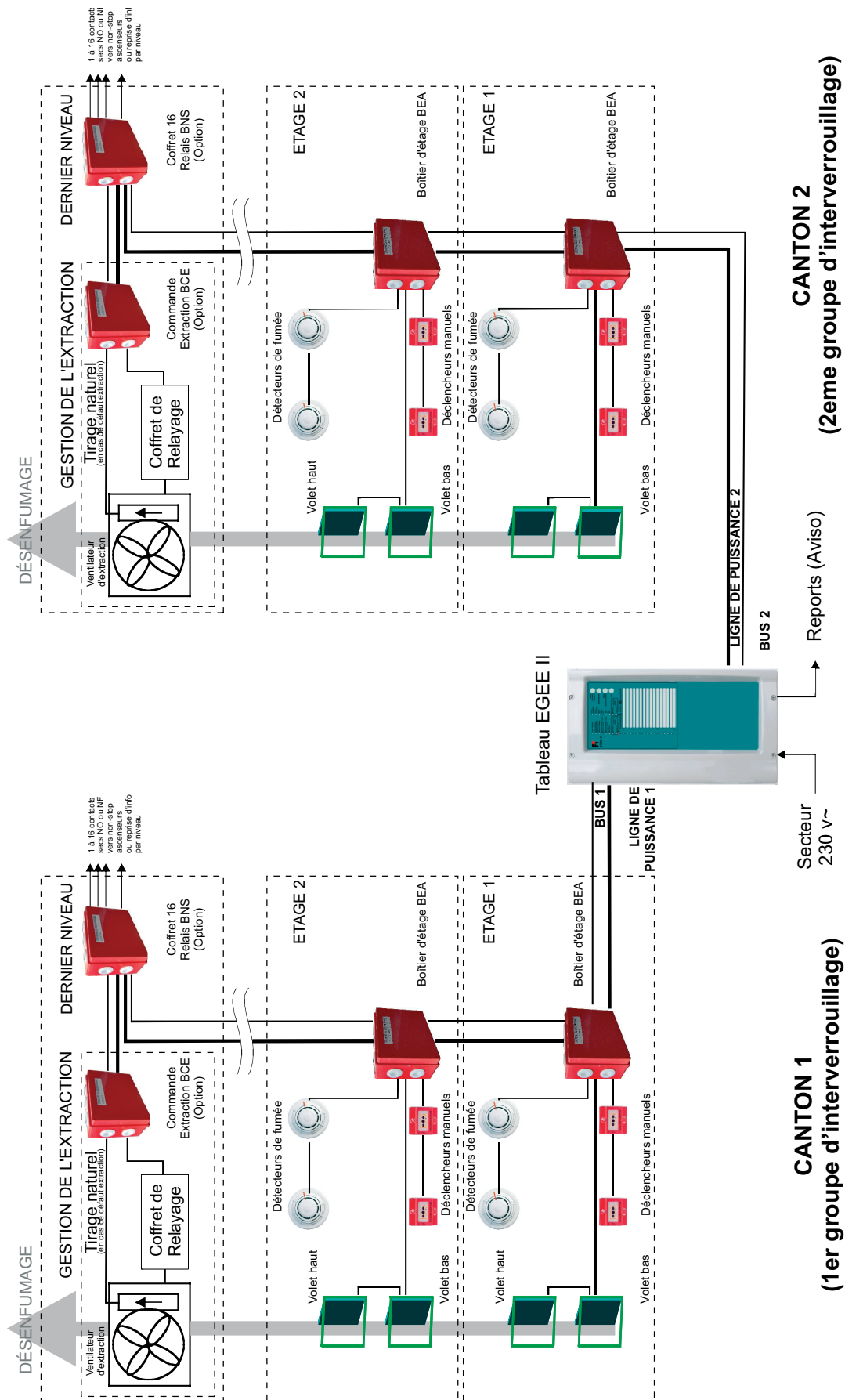
Le système de désenfumage EGEE II a été spécialement conçu pour être utilisé dans cette configuration. Il est constitué d'une part d'un tableau de signalisation portant la référence EGEE II, et d'autre part des boîtiers de raccordement destinés à être installés soit à chaque niveau de l'immeuble (B.E.A. pour Boîtier d'Etage Adressable), soit à proximité de la machinerie ascenseur (B.N.S. pour Boîtier Non Stop), soit à proximité du groupe d'extraction (B.C.E. pour Boîtier de Commande Extraction).

Les schémas synoptiques suivants présentent le système en configuration. Le 1^{er} synoptique montre une installation autour d'un seul conduit de désenfumage (on parle alors de canton unique), le 2^{ème} synoptique montre une installation avec 2 cantons de désenfumage. Le système EGEE II est capable de gérer 1 canton ou 2 cantons en standard.

Synoptique de principe du système de désenfumage EGEE II pour un seul canton



Synoptique de principe du système de désenfumage EGEE II pour un deux cantons



Boîtiers BEA

Les boîtiers B.E.A. sont conçus pour recevoir et traiter les informations suivantes :

- Alarme ou anomalie de la boucle des détecteurs de l'étage
- Alarme de la boucle des déclencheurs manuels de l'étage (déverrouillage)
- Commande ou anomalie des ventouses électromagnétiques des volets de l'étage
- Eventuellement position de ces volets (anomalie de position)

Boîtiers BCE

Les boîtiers B.C.E. (optionnel) sont conçus pour recevoir et traiter les informations suivantes :

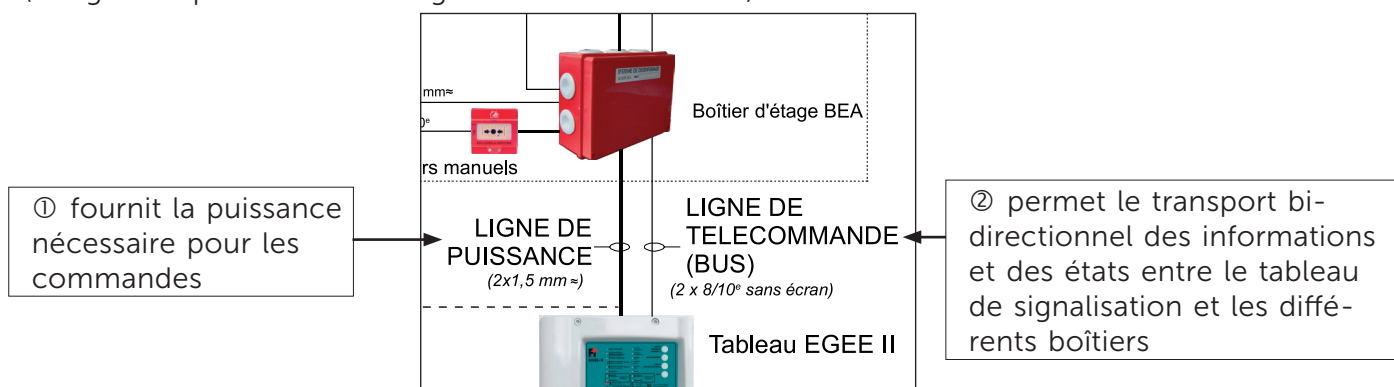
- Position d'attente du coffret de relayage du moteur d'extraction
- Commande du moteur d'extraction
- Vérification de la position sécurité (contact de pressostat)
- Commande éventuelle du registre de tirage naturel

Boîtiers BNS

Les boîtiers B.N.S. (optionnel) sont conçus pour fournir les informations suivantes :

- Contact sec pour le non-stop ascenseur au niveau sinistré
- Contact sec de report d'alarme par niveau

La liaison physique entre ces boîtiers et le tableau de désenfumage est réalisée par deux câbles (① ligne de puissance et ② ligne de télécommande) :



Cette configuration apporte une forte économie de câblage par rapport à un système conventionnel en fil à fil, dans lequel il faut raccorder chaque élément de chaque niveau au tableau de signalisation.

Il suffit de tirer une ligne de puissance et une ligne de télécommande entre chaque boîtier d'étage et le tableau de signalisation. Le tableau suivant indique le gain en longueur de câble apporté par rapport à un système conventionnel, en fonction du nombre d'étages. Outre l'économie directe due à l'achat du câble, il faut aussi considérer l'économie portant sur la main d'œuvre nécessaire au tirage et à la fixation des câbles, le repérage et le raccordement des câbles, ainsi que le temps perdu à cause des erreurs inévitables (inversion des câbles, inversions de polarité, câbles sectionnés ou abîmés).

Gain de câbles par rapport à un système conventionnel sur une hauteur d'étage typique de 3 m

Niveau	Longueur (m) de câble 2 x 1.5 mm ²			Longueur (m) de câble 8/10 ^{eme}		
	Standard	EGEE II	Gain en longueur	Standard	EGEE II	Gain en longueur
1	3	3	0	6	3	3
2	9	6	3	18	6	12
3	18	9	9	36	9	27
4	30	12	18	60	12	48
5	45	15	30	90	15	75
6	63	18	45	126	18	108
7	84	21	63	168	21	147
8	108	24	84	216	24	192
9	135	27	108	270	27	243
10	165	30	135	330	30	300
11	198	33	165	396	33	363
12	234	36	198	468	36	432
13	273	39	234	546	39	507
14	315	42	273	630	42	588
15	360	45	315	720	45	675
16	408	48	360	816	48	768

Le tableau EGEE II est conçu pour gérer le désenfumage sur un seul conduit ou sur deux. Le nombre de niveaux sur chaque conduit peut être différent. La seule limite est le nombre total de niveaux à gérer (maximum 16). Le système reconnaît automatiquement le nombre de niveaux sur chaque conduit.

A-3 Fonctionnement

Fonctionnement normal

Chaque boîtier d'étage B.E.A. surveille l'état de la boucle de déclencheurs manuels et de la boucle de détecteurs de fumée. L'état de ces éléments est transmis au tableau de signalisation par la ligne de télécommande. Chaque boîtier est interrogé individuellement par le tableau de signalisation. La reconnaissance des boîtiers est effectuée automatiquement lors de la configuration initiale du système (voir chapitre de mise en service). A l'issue de cette configuration, chaque boîtier se voit attribuer un numéro d'ordre, correspondant à sa position par rapport au tableau de signalisation, appelé «adresse» du boîtier). Cette adresse permettra au système de connaître l'origine des informations fournies et donc de fournir une signalisation adéquate sur le tableau de signalisation.

En cas d'utilisation de boîtiers B.C.E. pour la commande d'extraction, on peut installer un boîtier (et un seul) pour chaque canton. Sa position sur le bus n'a pas d'importance, il est automatiquement reconnu lors de la configuration initiale. Si ces boîtiers ne sont pas utilisés, des relais de commande «tourelle de désenfumage» sont disponibles dans le tableau (un relais par canton).

En cas d'utilisation de boîtiers B.N.S. pour la commande de non-stop ascenseur ou de report d'alarme par niveau, on peut installer jusqu'à 4 boîtiers n'importe où sur les deux cantons. Leur position sur les bus n'a pas d'importance, ils sont automatiquement reconnus lors de la configuration initiale.

Fonctionnement en cas d'alarme incendie :

En cas d'alarme détectée par un boîtier d'étage (action sur un déclencheur manuel ou détection de fumée par un détecteur), celui-ci transmet l'information au tableau de signalisation. Le tableau traite l'information, gère la signalisation sonore et visuelle et autorise le boîtier d'étage à commander les ventouses électromagnétiques des volets de l'étage. Le contact correspondant au niveau sinistré est activé sur le (les) boîtier(s) B.N.S.

Après une légère temporisation (environ 20s), les relais de commande tourelle sont activés dans le tableau, et l'ordre de commande d'extraction est transmis au B.C.E. si il y en a dans le système.

Inter verrouillage

Dans le cas où un autre boîtier d'étage transmettrait une information d'alarme en provenance d'un détecteur de fumée, le tableau de signalisation donnerait l'information sous forme visuelle et sonore mais interdirait au boîtier d'activer sa sortie de commande des ventouses électromagnétiques des volets de l'étage : c'est le principe de l'inter verrouillage, qui évite la transmission éventuelle de la fumée d'un étage à l'autre et le désamorçage du conduit unitaire. Si l'exploitant ou les services de sécurité désirent «forcer» la commande de désenfumage sur le nouvel étage sinistré, ils peuvent le faire en actionnant un déclencheur manuel du niveau, normalement situé dans la cage de l'escalier de secours. Dans ce cas, le boîtier d'étage passe outre l'inter verrouillage et commande l'ouverture des volets du niveau.

Distribution séquentielle de l'énergie de commande :

Le système est conçu pour fournir l'énergie nécessaire aux commandes de désenfumage d'un niveau, ce qui est conforme au principe d'inter verrouillage expliqué ci-dessus (un seul niveau désenfumé à la fois). Cependant, dans le cas d'une commande manuelle de désenfumage par action sur les déclencheurs manuels, le système doit pouvoir fournir l'énergie nécessaire à la commande des volets sur plusieurs niveaux. De façon à répondre à ce cas de figure, le système est conçu pour que chaque boîtier d'étage devant émettre de l'énergie vers les volets de son niveau, le fasse de façon séquentielle (commande du premier niveau sinistré, puis du second, etc....). De cette façon, le système ne dépense pas plus d'énergie pour commander le désenfumage sur un niveau ou sur plusieurs. Cette particularité a permis de concevoir un tableau de signalisation compact, avec des sources d'alimentation et des batteries de taille raisonnable et indépendante du nombre d'étage de l'immeuble.

A-4 Sécurité de fonctionnement

Surveillance des lignes

Le système surveille en permanence l'ensemble des raccordements.

Chaque boîtier d'étage surveille ses propres lignes d'entrées et de sortie et indique au tableau de signalisation les dérangements éventuels.

En cas de rupture de la ligne de puissance entre les boîtiers d'étage ou de destruction d'un fusible au niveau du boîtier d'étage, l'information «Défaut puissance» est signalée sur le tableau EGEE II. La localisation est donnée par le voyant de dérangement de l'étage (ou des étages) concerné sur le tableau, ce qui permet un gain de temps au dépannage.

En cas de rupture ou de court-circuit de la ligne de télécommande entre les boîtiers d'étage, l'information et la localisation de la rupture sont données par le tableau de signalisation. Il ne peut plus y avoir de transfert d'information vers le tableau de signalisation. Dans ce cas, le boîtier d'étage passe en mode de fonctionnement autonome, appelé «Mode dégradé» (voir ci-dessous).

Mode dégradé :

Ce mode est utilisé par les boîtiers d'étage qui ne peuvent plus communiquer avec le tableau de signalisation, par suite d'une rupture de la ligne de télécommande, d'un court-circuit de la ligne de télécommande ou même d'un dysfonctionnement total du tableau. Dans ce mode, chaque boîtier gère ses lignes d'entrées de façon indépendante. En cas de détection de fumée ou d'action sur un déclencheur manuel, le boîtier commandera automatiquement le désenfumage du niveau.

Remarque : la commande de désenfumage en mode dégradé ne peut pas être effectuée par la distribution séquentielle d'énergie (voir ci-dessus), car le tableau de signalisation ne peut plus synchroniser les boîtiers d'étage. Dans ce cas, le nombre d'étages pouvant être désenfumés simultanément dépend de la puissance des ventouses électromagnétiques et de la puissance maximale fournie par le tableau ou de l'alimentation externe utilisée.

Surveillance logicielle :

Le tableau de signalisation et les boîtiers d'étage possèdent une surveillance de la bonne exécution des logiciels («Watch-Dog»). En cas d'anomalie de déroulement du programme ou de défaut de fonctionnement d'une carte, le logiciel redémarre automatiquement. Si le défaut persiste, l'indication «DEFAULT SYSTEME» est signalée par le tableau de signalisation.

Commande de tirage naturel

Le boîtier B.C.E. permet de se conformer à l'arrêté du 31/01/86. En cas de commande du groupe d'extraction, un compte à rebours de 30s est initié. A l'échéance de cette temporisation, le boîtier vérifie que le contact de position sécurité (normalement issu du contact de pressostat installé dans la gaine de désenfumage et qui permet d'attester d'une dépression suffisante pour désenfumer) est dans la bonne position. Si ce n'est pas le cas, le boîtier active alors sa 2eme sortie, qui doit être connectée à un registre d'extraction par tirage naturel. Cette fonctionnalité permettrait par exemple de désenfumer même en l'absence de tension secteur sur le coffret de commande du moteur d'extraction, l'alimentation du tableau étant secourue par batterie.

A-5 Possibilités de report d'information

Le tableau fournit des contacts libres de potentiel, donnant une information de synthèse d'alarme (dédoublée) et une information de synthèse de dérangement. L'information de dérangement est à sécurité positive, c'est à dire que dans le cas d'une perte totale d'alimentation ou d'un défaut système, il est possible de transmettre l'information vers l'extérieur (par exemple par transmetteur téléphonique). Un report de synthèse (FI-REP) peut être raccordé aux contacts de synthèse, pour prévenir l'exploitant si celui-ci n'est pas situé à proximité du tableau de signalisation.

Une sortie spécifique permet aussi de raccorder des répéteurs de synthèse de type AVISO sur 2 fils (2 Avisos maximum).

On peut ajouter un boîtier B.N.S. n'importe où dans le système (maximum 4 boîtiers au total) si l'on a besoin d'un report d'alarme par niveau (contact sec NO ou NF).

Le tableau est équipé en standard d'une entrée pour le protocole MODBUS (type RTU), ce qui permet de le raccorder facilement à un système de supervision local ou distant et de récupérer l'ensemble des informations du tableau (configuration, états, défauts, alarmes, etc....).

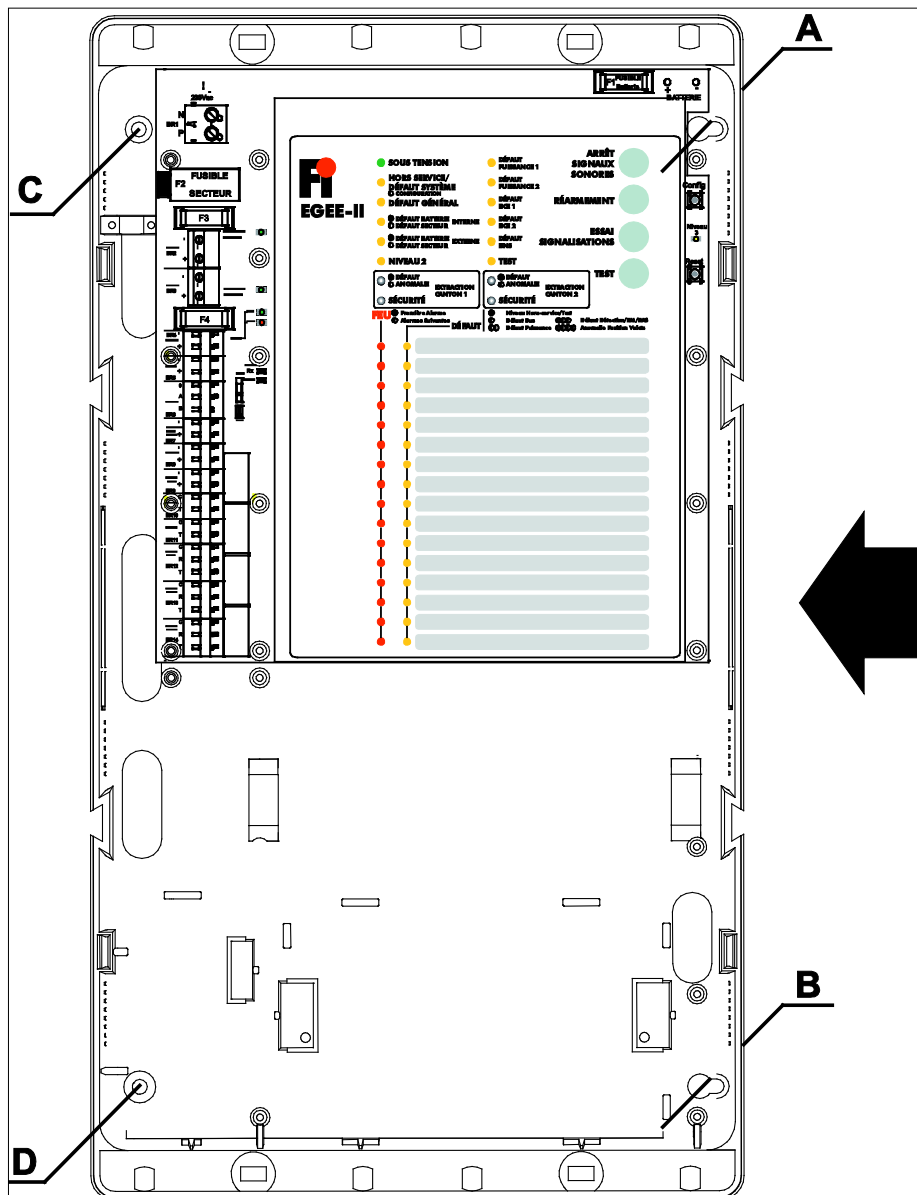
A-6 Immeubles avec deux conduits unitaires (2 cantons)

Le système est conçu pour pouvoir traiter le désenfumage sur deux conduits unitaires. Dans ce cas, il suffit de raccorder des boîtiers d'étage B.E.A. sur la deuxième sortie du tableau prévue à cet effet. Lors de la configuration automatique, le tableau reconnaîtra automatiquement la présence d'un deuxième conduit dans l'installation et adaptera la gestion de l'inter verrouillage à cette configuration. Deux sorties de commande indépendantes pour deux tourelles de désenfumage sont prévues d'origine. On peut installer un boîtier B.C.E. sur chaque conduit, et un ou plusieurs B.N.S. sur chaque bus.

B MISE EN SERVICE

B-1 Fixation du coffret

1. Fixer les points A & B.
2. Décaler le coffret vers la butée droite (sens de la flèche).
3. Fixer les points C & D.



B-2 Installation – raccordements

1. Installer un boîtier d'étage B.E.A. à chaque niveau, dans la gaine technique.
2. Raccorder les différentes lignes (ligne de puissance, ligne de télécommande, boucle de détection, boucle de déclencheurs manuels), en se référant aux schémas de raccordement des boîtiers d'étage page 25 à 30.

→ Ne pas oublier les résistances de fin de ligne lorsque leur présence est mentionnée sur le schéma.

Respecter la polarité indiquée pour chaque élément.

3. Si l'extraction est gérée par un (ou deux) coffret de relaiage, installer un coffret BCE à proximité de celui-ci et le raccorder suivant le schéma de raccordement BCE page 32 de cette notice.
4. De même, installer et raccorder le ou les boîtiers de non-stop/report d'alarme par niveau à l'endroit qui convient le mieux (par exemple dans la machinerie ascenseur), et le raccorder suivant le schéma de raccordement BNS page 31 de cette notice.

→ La position des BCE et des BNS par rapport aux BEA n'a pas d'importance, il faut juste s'assurer que les BCE sont bien raccordés sur le bus qui concerne le canton de désenfumage qu'il contrôle.

Pour les raccordements suivant se référer au schéma de raccordement du tableau page 24.

5. Raccorder le départ de la ligne puissance et le départ de la ligne de télécommande dans le tableau. Utiliser les deuxièmes départs pour les systèmes à deux conduits (2 cantons).
6. Si une alimentation externe est utilisée, raccorder les bus puissances sur celle-ci. Ne pas oublier de fixer le potentiel de masse à celui du tableau suivant le schéma de cette notice. Connecter les reprises d'information de défaut secteur/batterie.
7. Raccorder les reports éventuels (Aviso, Fi-Rep, etc).
8. Raccorder le secteur au tableau, sur une ligne protégée de préférence dédiée au tableau de signalisation. L'installation électrique doit être conforme au règle de l'art (cf. norme NFC 15-100).

B-3 Mise en service du tableau

ALIMENTER LE TABLEAU

1. Appliquer d'abord la tension secteur.

→ Le voyant vert «SOUS TENSION» doit s'allumer. Un défaut batterie est ensuite signalé au bout de quelques instants.

2. Connecter les batteries.

→ La signalisation du défaut batterie doit disparaître.

3. Acquitter le signal sonore.

CONFIGURATION INITIALE DU SYSTEME

Remarque : durant les opérations de configuration, le voyant jaune «HORS SERVICE/Défaut système/Configuration» clignote.

S'assurer que l'ensemble du système est correctement raccordé avant de lancer une configuration. Seuls les éléments physiquement raccordés seront pris en compte lors de la configuration.

Lancer une nouvelle configuration

1. Ouvrir le coffret.

2. Appuyer sur le bouton «Config», situé en haut à droite de la carte électronique.

→ Le voyant jaune «Niveau 3» situé en dessous de ce bouton clignote, confirmant la demande de recherche de configuration.

→ Le tableau recherche les boîtiers raccordés sur la ligne de télécommande (ou les lignes de télécommande dans le cas des immeubles à deux conduits). A chaque B.E.A. trouvé, le voyant du

niveau correspondant s'allume (voyants « alarme » pour le premier conduit, voyants « défaut » pour le second conduit). La présence d'au moins un B.N.S. est signalée par l'allumage du voyant jaune « Défaut BNS », la présence des boîtiers B.C.E. est signalée par l'allumage du voyant « Défaut BCE 1 » pour le 1er canton et « Défaut BCE 2 » pour le 2eme canton.

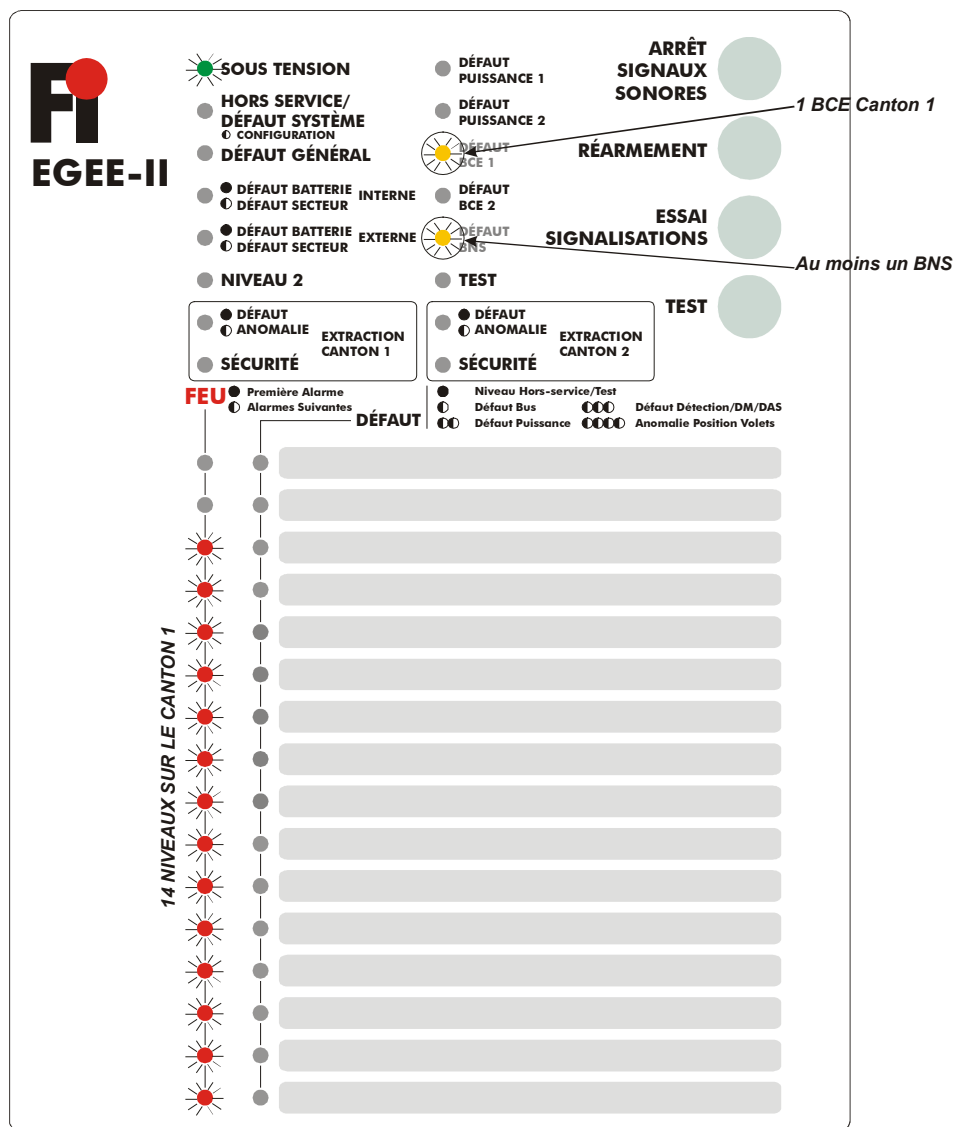
→ À la fin de la configuration, lorsque le nombre de voyants allumés correspond au nombre de boîtiers d'étage installés, le tableau s'initialise et signale les dérangements éventuellement rencontrés dans l'installation.

Remarque : l'activité sur la ligne de télécommande peut être observée au niveau du tableau (voyants vert et rouge à gauche de la carte) et au niveau de chaque boîtier (voyants Emission/Réception). Si le voyant RECEPTION des boîtiers reste éteint, vérifier le câblage de la ligne de télécommande.

VERIFICATION VISUELLE DE LA CONFIGURATION

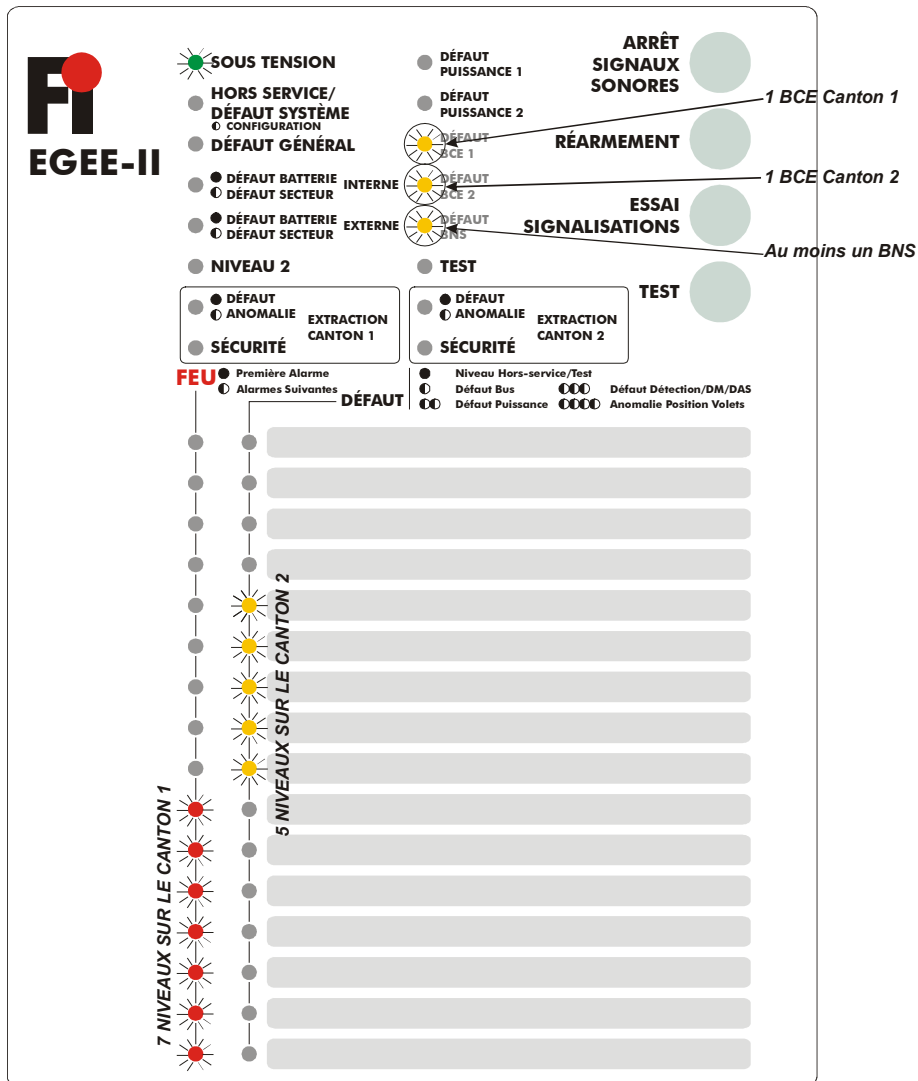
- 1.Appuyer sur le bouton « ESSAI SIGNALISATIONS ». Tous les voyants sont allumés.
2. Rester appuyé plus de 5 secondes. La configuration actuelle est alors affichée à l'aide des voyants Alarme/Défaut des niveaux concernés et des voyants Défaut BCE1/BCE2/BNS.

L'exemple suivant montre l'affichage de configuration correspondant à une installation qui contient un seul canton, avec 14 niveaux (14 BEA), 1 BCE pour gérer l'extraction, 1 BNS pour les non-stop ascenseurs.



L'exemple suivant montre l'affichage de configuration correspondant à une installation qui contient 2 cantons:

- 1^{er} canton avec 7 niveaux (7 BEA), 1 BCE pour gérer l'extraction, 1 BNS pour les non-stop ascenseurs
- 2^{ème} canton avec 5 niveaux (5 BEA), 1 BCE pour gérer l'extraction



DERANGEMENTS

Si après la configuration, le tableau signale des défauts (voyants jaunes), il faut identifier ceux-ci dans les boîtiers.

1. Ouvrir le boîtier incriminé.
2. Appuyer sur la touche DIAGNOSTIC. La nature du défaut est alors indiquée par l'illumination d'un voyant sur la carte.

Une fois l'anomalie résolue, le dérangement est annulé automatiquement par le tableau. Si aucun dérangement n'est détecté, le tableau revient automatiquement à l'état de veille (voyant vert «SOUS TENSION» seul allumé).

ESSAI DU SYSTEME

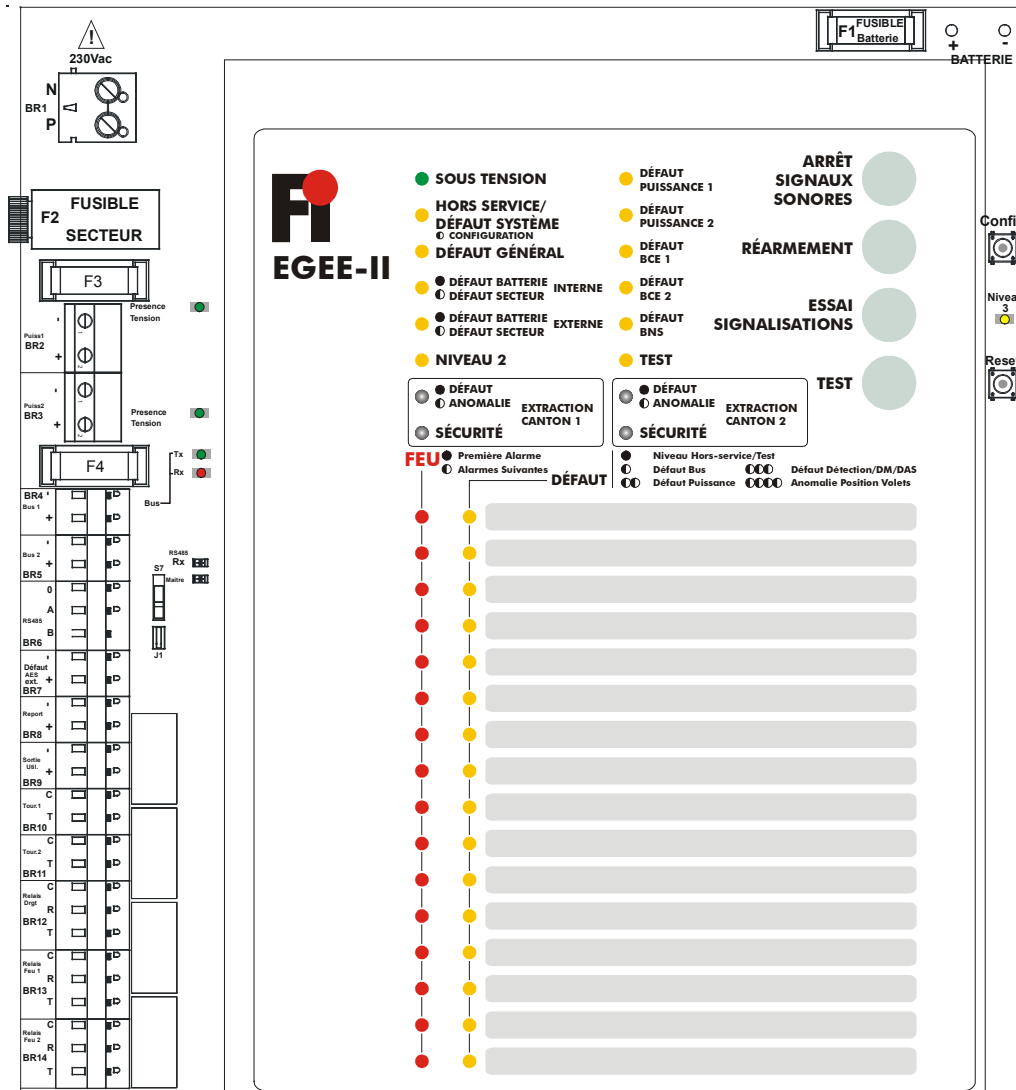
Les essais fonctionnels peuvent s'effectuer par une seule personne, à chaque étage.

1. Ouvrir le boîtier d'étage.
2. Appuyer sur la touche DIAGNOSTIC pendant 10 secondes.
3. Effectuer des essais de détection sur les têtes de détecteurs et actionner les déclencheurs manuels.
 - Les voyants du boîtier d'étage permettent de contrôler que l'information est bien reçue par le boîtier.
 - En position d'essai, les ventouses électromagnétiques ne sont pas commandées.
 - Le boîtier réarme automatiquement les détecteurs au bout de 30 secondes après une alarme.
 - Après action sur un déclencheur manuel, remettre celui-ci en position de veille.
 - Si les volets sont équipés de fin de course de position, vérifier l'information au niveau du boîtier.
4. A la fin des essais, remettre le boîtier en fonctionnement normal, en appuyant sur la touche DIAGNOSTIC.

Il est aussi possible d'initier la position d'essai à partir du tableau en appuyant sur la touche «TEST», le tableau étant au niveau 2 (voir chapitre exploitation).

La position d'essai est automatiquement effacée lorsque l'on réarme le tableau.

C EXPLOITATION DU TABLEAU EGEE II



C-1 Signalisations lumineuses

VOYANTS	COULEUR	ETAT	SIGNIFICATION
SOUS TENSION	Vert ●	Fixe	Le tableau est alimenté soit sur secteur, soit sur batterie
HORS SERVICE DÉFAUT SYSTEME CONFIGURATION	Jaune ●	Fixe	Le tableau n'est plus apte à assurer ses fonctions. Si le défaut persiste après une remise sous tension, contacter l'installateur en charge du système
		Clignotant	Le tableau est en train de configurer le système, soit lors d'une configuration initiale, soit à la suite d'un réarmement manuel en cas de perte de lien avec au moins un boîtier
DÉFAUT GENERAL	Jaune ●	Fixe	Il y a au moins un dérangement dans le système. Identifier l'origine du défaut à l'aide des indications du tableau et/ou des indications détaillées au niveau des boîtiers (fonction diagnostic)
DÉFAUT SECTEUR DÉFAUT BATTERIE (INTERNE)	Jaune ●	Fixe	Défaut des batteries interne au tableau. Vérifier le fusible batterie et l'état des cosses. Si le défaut persiste, remplacer le jeu de batterie.
		Clignotant	Le secteur a disparu. Vérifier éventuellement le fusible secteur.

DEFAULT SECTEUR DEFAULT BATTERIE (EXTERNE)	Jaune ●	Fixe	Un défaut batterie est présent dans l'alimentation externe (si utilisée)
		Clignotant	Un défaut secteur est présent dans l'alimentation externe (si utilisée)
NIVEAU 2	Jaune ●	Fixe	Le niveau d'accès est au niveau 2. Le niveau 2 disparaît automatiquement après un réarmement ou après 30s si aucune touche n'est appuyée.
DEFAULT PUISSANCE 1	Jaune ●	Fixe	Il y a un court-circuit sur la sortie puissance N°1 du tableau. Vérifier le fusible de la sortie puissance 1.
DEFAULT PUISSANCE 2	Jaune ●	Fixe	Il y a un court-circuit sur la sortie puissance N°2 du tableau. Vérifier le fusible de la sortie puissance 2.
DEFAULT BCE 1	Jaune ●	Fixe	Le tableau a perdu le lien avec le boîtier BCE du Canton 1. Est utilisé lors de l'affichage de la configuration pour signaler la présence d'un BCE sur le canton 1.
DEFAULT BCE 2	Jaune ●	Fixe	Le tableau a perdu le lien avec le boîtier BCE du Canton 2. Est utilisé lors de l'affichage de la configuration pour signaler la présence d'un BCE sur le canton 2.
DEFAULT BNS	Jaune ●	Fixe	Il y a au moins un défaut présent sur un des BNS raccordés. Identifier l'origine du défaut à l'aide des indications détaillées au niveau des boîtiers (fonction diagnostic). Est utilisé lors de l'affichage de la configuration pour signaler la présence d'au moins un BNS dans le système.
TEST	Jaune ●	Fixe	Indique que le système est en test. Disparaît avec le réarmement manuel du tableau.
DEFAULT/ANOMALIE EXTRACTION CAN- TON1	Jaune ●	Fixe	Il y a au moins un défaut présent sur le BCE N°1 Identifier l'origine du défaut à l'aide des indications détaillées au niveau des boîtiers (fonction diagnostic).
		Clignotant	Le coffret de relayage associé est en défaut (lorsque le système est en veille).
SECURITE EXTRACTION CAN- TON1	Rouge ●	Fixe	Le BCE a reçu la commande d'extraction pour le canton 1
		Clignotant	La commande du moteur d'extraction n'a pas pu être réalisée ou le pressostat de la gaine n'a pas confirmé une dépression suffisante dans un laps de temps de 30 secondes
DEFAULT/ANOMALIE EXTRACTION CAN- TON2	Jaune ●	Fixe	Il y a au moins un défaut présent sur le BCE N°1 Identifier l'origine du défaut à l'aide des indications détaillées au niveau des boîtiers (fonction diagnostic).
		Clignotant	Le coffret de relayage associé est en défaut (lorsque le système est en veille).
SECURITE EXTRACTION CAN- TON2	Rouge ●	Fixe	Le BCE a reçu la commande d'extraction pour le canton 1
		Clignotant	La commande du moteur d'extraction n'a pas pu être réalisée ou le pressostat de la gaine n'a pas confirmé une dépression suffisante dans un laps de temps de 30 secondes
FEU (16 voyants)	Rouge ●	Fixe	Indique la 1ere alarme détectée dans un canton (est aussi utilisée lors de l'affichage de la configuration)
		Clignotant	Indique les alarmes suivantes (est aussi utilisée lors de la configuration)
DEFAULT (16 voyants)	Jaune ●	Fixe	Le BEA du niveau concerné a été mis hors service (cavalier sur le BEA), ou mis en position de test
		Clignotant	Il y a au moins un défaut présent sur le niveau concerné. Le nombre d'impulsions indique la nature du défaut :
		1 impulsion	Défaut bus : le tableau a perdu le lien avec le BEA. Réparer la liaison puis réarmer.
		2 impulsions	Défaut puissance : le BEA n'est pas correctement alimenté en puissance. Vérifier éventuellement le fusible du BEA.
		3 impulsions	Défaut Détection/DM/DAS : il y a une ouverture ou un court-circuit sur une des lignes surveillées par le BEA. Utiliser la fonction Diagnostic du BEA pour obtenir le détail.
4 impulsions	Anomalie Position Volet : le système étant en veille, le BEA concerné a détecté un volet ouvert sur son niveau. Mettre le volet dans sa position d'attente (fermé).		
VOYANTS VISIBLES UNIQUEMENT COFFRET OUVERT			
PRESENCE TENSION 1 et 2	Vert ●	Fixe	Indique la présence de la tension sur les lignes de puissance. Permet de connaître l'état du fusible concerné
Bus Tx	Vert ●	Impulsionnel	Indique une activité de communication depuis le tableau vers les boîtiers (émission)

Bus Rx	Rouge ●	Impulsionnel	Indique une activité de communication depuis les boîtiers vers le tableau (réception)
Niveau 3	Jaune ●	Clignotant	Configuration initiale en cours suite à l'appui du bouton «Config» à l'intérieur du coffret

C-2 Signalisations sonores

SON DISCONTINU

Une anomalie a été détectée, provoquant le passage à l'état de dérangement. Les diverses signalisations jaunes permettent d'identifier l'origine du dérangement

SON CONTINU

Une alarme a été déclenchée par un détecteur ou un déclencheur manuel. Les voyants rouges permettent de localiser l'origine de l'alarme

C-3 Boutons

BOUTON	NIVEAU D'ACCES	FONCTION
ARRÊT SIGNAUX SONORES	Niveau 1	Arrête la signalisation sonore en cours (continue et discontinue), tout en laissant disponible pour le prochain événement
REARMEMENT	Niveau 2	Permet d'effacer les alarmes en cours et de reconfigurer les boîtiers après une perte de communication. Si l'origine de l'alarme est toujours présente, le tableau passera de nouveau en état d'alarme. Permet l'annulation de la position Test
ESSAI SIGNALISATIONS	Niveau 1	Permet de tester le bon fonctionnement de tous les voyants et de la signalisation sonore. Appuyé plus de 5s, permet d'afficher la configuration actuelle (nombre et position des BEA, BCE, BNS)
TEST	Niveau 2	Permet de mettre le tableau et tous les BEA en position d'essai (inhibition des commandes automatiques)
Config	Niveau 3 (ouvrir le coffret)	Permet d'initier une configuration initiale (voir chapitre Mise En Service)
Reset	Niveau 3 (ouvrir le coffret)	Permet de réinitialiser le programme en cas de défaut système

C-4 Niveau d'accès

Les niveaux d'accès permettent de sélectionner l'accès du personnel apte à effectuer diverses manipulations sur le tableau en fonction de son habilitation à l'exploitation du système. Les fonctions accessibles en fonction du niveau d'accès sont indiquées dans le tableau suivant :

NIVEAUX D'ACCES	FONCTIONS	ACTION
Niveau d'accès 1 (Pas de code à saisir)	Essai signalisations Arrêt signaux sonores	-
Niveau d'accès 2 (Combinaison de touches ci-contre)	Réarmement Test	Appuyer simultanément sur la touche «ARRÊT SIGNAUX SONORES» et sur la touche «ESSAI SIGNALISATIONS». Le voyant «NIVEAU 2» s'allume. Le retour au niveau 1 se fait automatiquement au bout de 30 secondes si aucune touche n'est appuyée ou après un réarmement du tableau ou bien en exécutant à nouveau la combinaison de touche.
Niveau d'accès 3 (coffret ouvert)	Configuration Reset	Ouvrir le coffret pour accéder aux touches Config et Reset.

D EXPLOITATION DU BOÎTIER D'ÉTAGE BEA

D-1 Signalisations lumineuses

VOYANTS	COULEUR	ETAT	SIGNIFICATION
Communication Réception	Vert ●	Impulsionnel	Signale une activité de communication depuis le tableau (requêtes)
Communication Emission	Vert ●	Impulsionnel	Signale une activité de communication vers le tableau (réponses). Ce voyant reste éteint si le BEA n'a pas été configuré par le tableau ou si le bus est défectueux
Voyants nécessitant l'appui sur la touche DIAGNOSTIC du BEA			
SOUS TENSION	Vert ●	Fixe	Le BEA est correctement alimenté.
		Clignotant	Le BEA n'est pas alimenté par le bus puissance ou bien le fusible du BEA est défectueux
HORS SERVICE ESSAI	Jaune ●	Fixe	Le BEA a été volontairement mis hors service par la mise en place du cavalier « Hors Service ». Dans cet état, le BEA ne transmet plus d'information au tableau
		Clignotant	Le BEA a été mis volontairement en essai par appui sur le bouton diagnostic pendant 10s. Cet état permet de vérifier le fonctionnement des détecteurs, DM, positions de volet sans commander la sortie ventouse ni mettre le tableau en état d'alarme. Il suffit d'un seul BEA en mode essai pour mettre l'installation en essai. Le tableau doit être réarmé pour enlever la position d'essai
D.M. Alarme (Déclencheur Manuel)	Rouge ●	Fixe	Au moins un déclencheur manuel du niveau est actuellement en alarme (doit être mécaniquement réarmé avec la clef prévue avant de réarmer le tableau)
Détecteur Défaut	Jaune ●	Fixe	Ouverture de la ligne de détecteurs ou absence de la résistance fin de ligne, ou enlèvement d'au moins un détecteur de son socle
		Clignotant 1 impulsion 2 impulsions	Ligne de détecteurs en court-circuit Au moins un détecteur est en défaut, il doit être remplacé
Détecteur Alarme	Rouge ●	Fixe	Au moins un détecteur du niveau est actuellement en alarme (détection de fumée). Nécessite le réarmement du tableau une fois la fumée disparue.
DAS Défaut (Dispositif Actionné de Sécurité = volets)	Jaune ●	Fixe	Ouverture de la ligne de commande des volets ou absence de la résistance fin de ligne
		Clignotant 1 impulsion	Ligne de commande en court-circuit
Attente DAS	Vert ●	Fixe	Les volets du niveau sont en position d'attente (fermés)
		Eteint	Les volets du niveau ne sont pas en position d'attente (ouverts)
Sécurité DAS	Rouge ●	Fixe	Les volets du niveau sont en position de sécurité (ouverts). Dans cette situation, pendant une alarme, le BEA arrête l'ordre de commande des ventouses.
		Eteint	Les volets du niveau ne sont pas en position de sécurité (fermés)
Voyants ne nécessitant pas l'appui sur la touche DIAGNOSTIC du BEA			
Commande DAS	Rouge ●	Clignotant	Ce voyant témoigne de l'activité de la sortie de commande vers les ventouses électromagnétiques. En cas de commande, il s'allume 2s chaque 10s

DEFAULT CARTE/BUS	Jaune ●	Fixe	Le BEA ne fonctionne pas et doit être remplacé
		Clignotant	Le BEA n'a pas reçu de messages valides du tableau pendant plus de 8 secondes. Cette situation est normale pendant les phases de configuration. En dehors de ce contexte, le BEA passe en mode de fonctionnement dégradé (voir ci-dessus)

D-2 Bouton

BOUTON/Cavalier	FONCTION
Diagnostic / Essai Appui Bref inférieur à 10s	Affiche les états des différents éléments raccordés au BEA, consulter le tableau précédent pour la signification des voyants
Diagnostic / Essai Appui long supérieur à 10s	Mise en essai du BEA. Cet état permet de vérifier le fonctionnement des détecteurs, DM, positions de volet sans commander la sortie ventouse ni mettre le tableau en état d'alarme. Il suffit d'un seul BEA en mode essai pour mettre l'installation en essai. Le tableau doit être réarmé pour enlever la position d'essai
CAVALIER EN SERVICE/HORS SERVICE	Suivant la position, met en/hors service le BEA. En position hors service le BEA ne transmet plus d'informations au tableau, et le voyant jaune correspondant au niveau sur le tableau s'allume en fixe

E EXPLOITATION DU BOÎTIER D'EXTRACTION BCE

E-1 Signalisations lumineuses

VOYANTS	COULEUR	ETAT	SIGNIFICATION
Communication Réception	Vert ●	Impulsionnel	Signale une activité de communication depuis le tableau (requêtes)
Communication Emission	Vert ●	Impulsionnel	Signale une activité de communication vers le tableau (réponses). Ce voyant reste éteint si le BCE n'a pas été configuré par le tableau ou si le bus est défectueux
Voyants nécessitant l'appui sur la touche DIAGNOSTIC du BCE			
SOUS TENSION	Vert ●	Fixe	Le BCE est correctement alimenté
		Clignotant	Le BCE n'est pas alimenté par le bus puissance ou bien le fusible du BCE est défectueux
D.A.S.1 Attente (Dispositif Actionné de Sécurité = coffret de relayage)	Vert ●	Clignotant	Le coffret de relayage est en défaut. Plusieurs causes sont possibles au niveau du coffret de relayage
D.A.S.1 Sécurité	Rouge ●	Clignotant	Suite à la commande du coffret de relayage la dépression dans la gaine est conforme (pressostat)
D.A.S.1 Défaut	Jaune ●	Clignotant	Un défaut est présent sur la ligne de commande du coffret de relayage (ouverture, court-circuit ou absence de la résistance de fin de ligne)
D.A.S.2 Défaut (Dispositif Actionné de Sécurité = registre de tirage naturel)	Jaune ●	Clignotant	Un défaut est présent sur la ligne de commande du registre de tirage naturel (ouverture, court-circuit ou absence de la résistance de fin de ligne)
Voyants ne nécessitant pas l'appui sur la touche DIAGNOSTIC du BCE			
DEFAULT CARTE/BUS	Jaune ●	Fixe	Le BCE ne fonctionne pas et doit être remplacé
		Clignotant	Le BCE n'a pas reçu de messages valides du tableau pendant plus de 8 secondes. Cette situation est normale pendant les phases de configuration.

D.A.S.1 Commande (Dispositif Actionné de Sécurité = coffret de relayage)	Rouge ●	Fixe	La sortie de commande vers le coffret de relayage est activée
D.A.S.2 Commande (Dispositif Actionné de Sécurité = registre de tirage naturel)	Rouge ●	Fixe	La sortie de commande vers le registre de tirage naturel est activée. Cette situation intervient lorsque le contact de pressostat n'a pas été activé dans un délai de 30s suivant la commande du coffret de relayage

E-2 Bouton

BOUTON	FONCTION
Diagnostic	Affiche les états des différents éléments raccordés au BCE, consulter le tableau précédent pour la signification des voyants

F EXPLOITATION DU BOÎTIER DE NON-STOP BNS

N.B. : ce boîtier peut aussi être utilisé comme report d'alarme par niveau

F-1 Signalisations lumineuses

VOYANTS	COULEUR	ETAT	SIGNIFICATION
Communication Rx	Vert ●	Impulsionnel	Signale une activité de communication depuis le tableau (requêtes)
Communication Tx	Vert ●	Impulsionnel	Signale une activité de communication vers le tableau (réponses). Ce voyant reste éteint si le BNS n'a pas été configuré par le tableau ou si le bus est défectueux
Voyants nécessitant l'appui sur la touche DIAGNOSTIC du BNS			
SOUS TENSION	Vert ●	Fixe	Le BNS est correctement alimenté
		Clignotant	Le BNS n'est pas alimenté par le bus puissance
Voyants ne nécessitant pas l'appui sur la touche DIAGNOSTIC du BNS			
DEFAULT CARTE/BUS	Jaune ●	Fixe	Le BNS ne fonctionne pas et doit être remplacé
		Clignotant	Le BNS n'a pas reçu de messages valides du tableau pendant plus de 8 secondes. Cette situation est normale pendant les phases de configuration

F-2 BOUTON

BOUTON	FONCTION
Diagnostic	Affiche les états du BNS, consulter le tableau précédent pour la signification des voyants

G INTER-CONNEXION ENTRE DEUX EGEE II

L'inter-connexion entre deux EGEE II permet de reporter les informations générales d'alarme et de dérangement de l'une sur l'autre. Le fonctionnement de chaque tableau reste indépendant, en particulier en ce qui concerne les inter-verrouillages de niveaux.

La distance maximale entre les deux tableaux est de 1000m avec du câble 3 fils 8/10^{ème}.

- Raccorder les borniers « RS485 » des deux tableaux entre eux en respectant la polarité (A vers A, B vers B, 0 vers 0).
- Dans cette configuration, il faut décider de l'EGEE qui sera maître (celle qui reçoit les informations) et celle qui sera esclave (celle qui transmet les informations).
→ La configuration en mode maître est signalée par l'allumage du voyant « Maître » situé à gauche de la carte électronique (ce voyant n'est visible que lorsque le coffret est ouvert). Si l'EGEE est actuellement configurée en esclave, ce voyant est éteint.

→ Pour passer entre le mode maître et le mode esclave, appuyer une fois sur la touche « TEST » pendant une phase de configuration (cf chapitre de mise en service). Le voyant « Maître » visualise la configuration actuelle.

Attention : il ne faut configurer qu'une seule EGEE II en mode maître, l'autre devant rester esclave.

Pour pouvoir exploiter cette fonctionnalité de regroupement d'informations, l'EGEE II qui a été configurée comme maître doit être connectée à un AVISO de façon à pouvoir afficher la synthèse d'alarme et de dérangement. Cependant les relais dérangement et alarme de l'EGEE II maître sont activés quelque soit l'origine de l'information.

H MODBUS

Il est possible de raccorder une EGEE II sur un réseau de supervision de type MODBUS en RS485 (2 fils plus masse). Dans ce cas d'utilisation, s'assurer que l'EGEE II est bien configurée en mode esclave suivant la procédure expliquée au chapitre G.

Les caractéristiques de la liaison sont :

- MODBUS type RTU binaire
- Liaison RS485 Half-Duplex 2 wire
- 9600 Bauds, 8 bits de données, 1 bit de stop, pas de parité
- Adresse esclave fixe 1
- Fonctions reconnues : Register Read (03) Holding Register Read (04)
- Nombre maximal de mots accessibles par requête = 16

Table d'implémentation des adresses :

Adresse des mots	Contenu
0x0000	Etats de synthèse du système (1 bit par état) D0=Dérangement D1=Alarme D2=Défaut Secteur D3=Défaut Batterie
0x0002	Données constructeur (N° de série,...)
0x0008	Nombre de BEA canton1 et canton 2
0x000A	Nombre de BNS canton1 et canton 2
0x000C	Nombre de BCE canton1 et canton 2
0x000E	Etat des boîtiers (1 octet par boîtier, maxi 22 octets)

NB: Les adresses sont rangées de 1 (0) à 16 (15) pour les BEA, 17 (16) pour le BCE Canton 1, 18 (17) pour le BCE Canton 2, 19 à 22 (18 à 21) pour les BNS. Contacter Finsécur pour le détail des états des boîtiers.

I CARACTÉRISTIQUES TECHNIQUES

Tableau EGEE II

Alimentation secteur :	230v +10% -15% 50Hz
Consommation sur secteur :	Minimum 3 Watt (aucun boîtier raccordé) Maximum 12 Watt (configuration maximale en veille)
Source secondaire :	2 batteries de 12v 7 Ah au plomb sans entretien
Autonomie sur batteries :	12 heures en veille suivi de 1 heure de mise en sécurité
Tension de service :	20 Vcc à 27 Vcc
Limitation décharge batteries :	20 V +/-1 V
Nombre d'étages :	16 sur un conduit, 8 sur 2 conduits ou toute autre combinaison
Boîtiers de commande extraction :	2 maximum (1 par canton)
Boîtiers de non-stop ascenseurs :	4 maximum
Contacts Reports :	Alarme Feu x 2, Débranchement inverseur 1A 30 Vcc
Commandes tourelles :	Par contact NO 1A 30vcc, temporisées à 10 secondes
Puissance disponible sur les Bus puissance :	24 Watts au total
Sortie Utilisation :	Nominal 24 V maximum 250 mA
Dimensions :	H = 482, L = 265, P = 120
Poids :	8 kg avec batteries

Boîtier B.E.A./ B.E.A.-P

Nombre de détecteurs :	maximum 10
Résistances fin de ligne :	10 k
Nombre de Déclencheurs Manuels :	maximum 10
Tension de sortie ventouses :	nominal 24V, à émission
Puissance disponible BEA (1 niveau) :	maximum 15 Watts (fusible 630mA) / 24 Watts (fusible 1A)
Puissance disponible BEA-P :	48 W (AES 24V)/ 96 W (AES 48V)
Dimensions (mm) :	190 x 150 x 90
Poids :	620 g

Boîtier B.N.S.

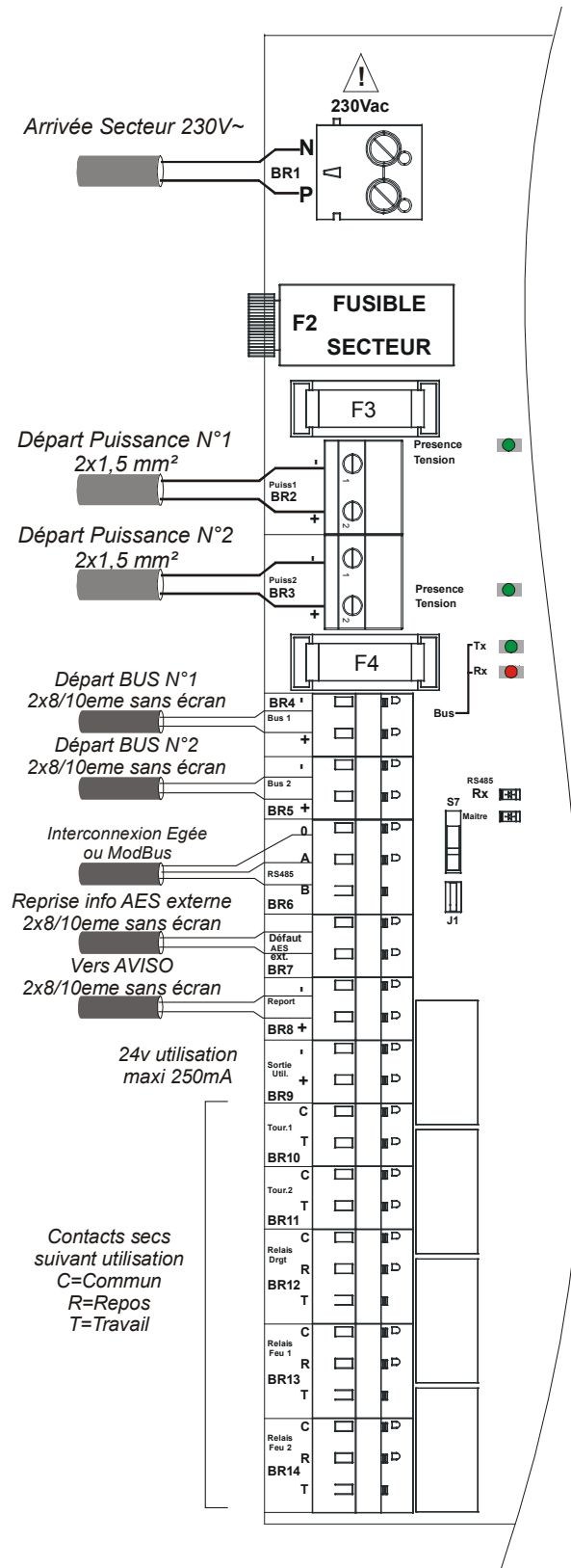
Nombre de contacts :	16 (1 par niveau), NO ou NF (ajustable par cavalier)
Pouvoir de coupure :	5A, 60 Vac / 1A, 24 Vdc
Dimensions (mm) :	190 x 150 x 90
Poids :	620 g

Boîtier B.C.E.

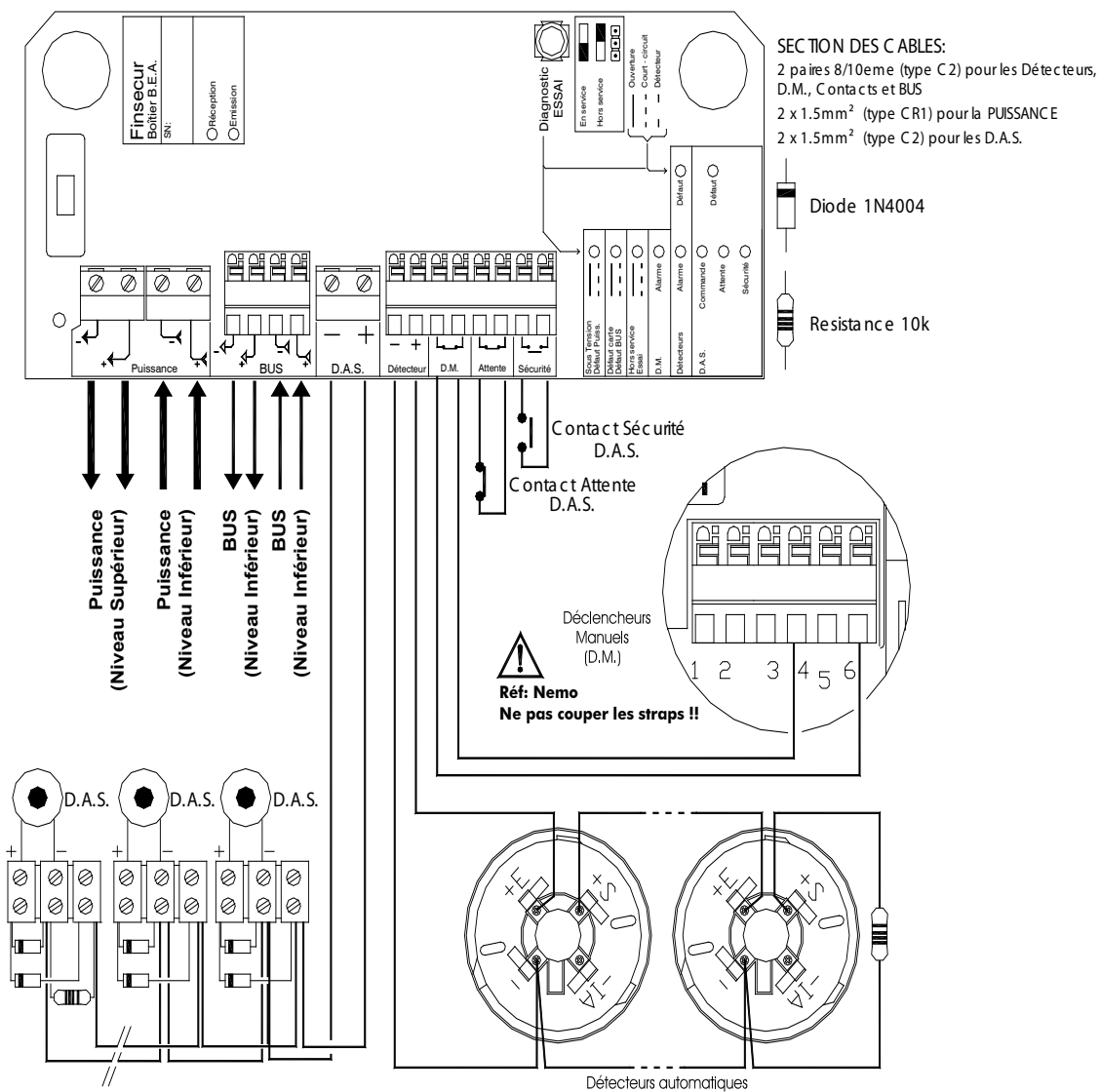
Résistances fin de ligne :	10 k
Sortie coffret de relayage :	24 V maxi 15 W, à émission (inversion de polarité)
Sortie registre Tirage naturel :	24v maximum 15 Watts, à émission (inversion de polarité)
Contact inverseur commande registre	
Tirage naturel :	1A 30 Vcc
Puissance disponible totale :	maximum 15 Watts
Dimensions (mm) :	190 x 150 x 90
Poids :	620 g

J SCHÉMAS DE RACCORDEMENT

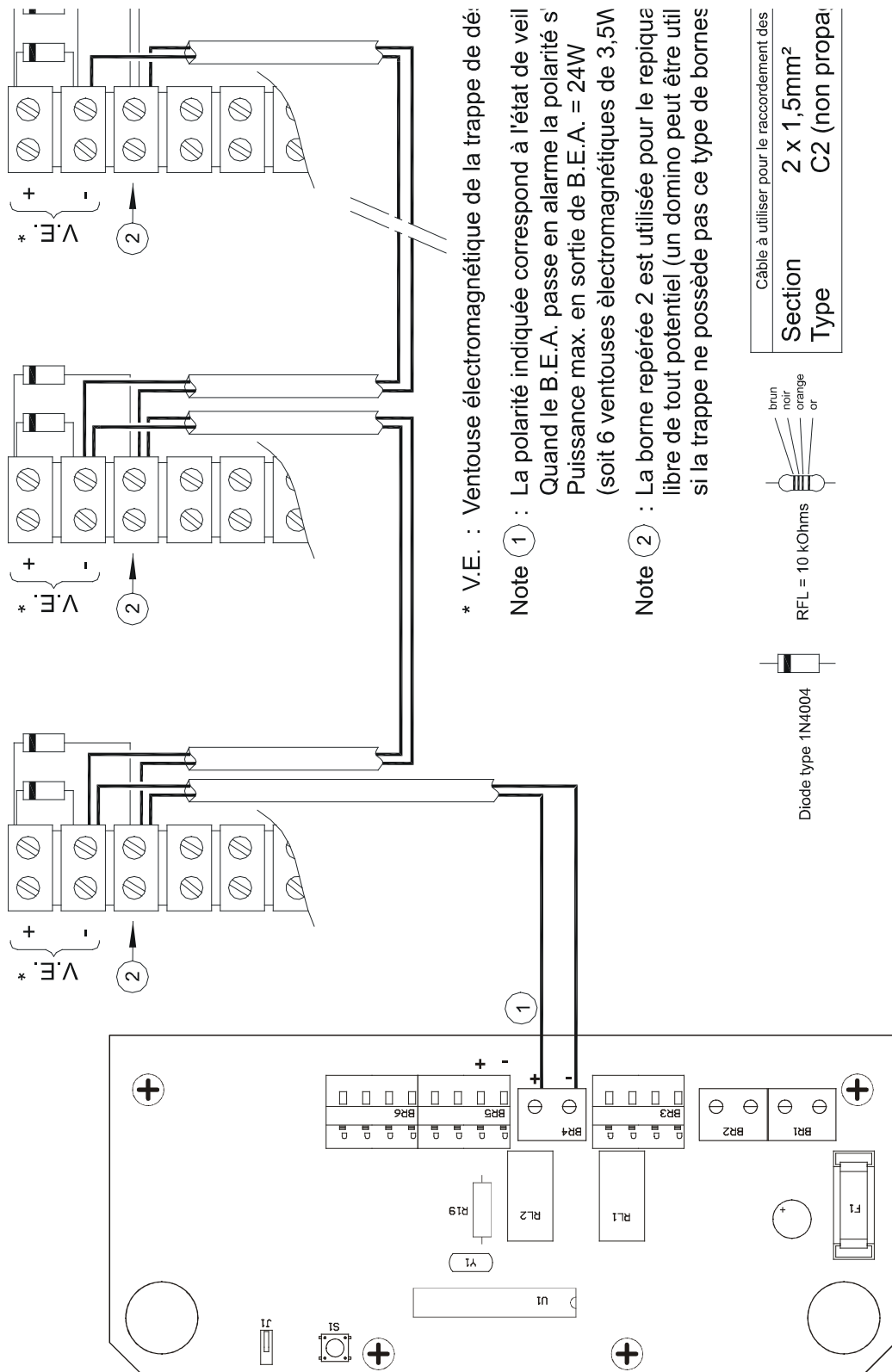
J-1 Raccordements dans le tableau



J-2 Raccordements Boîtier d'étage BEA



J-3 Raccordement des trappes de desenfumage sur B.E.A.

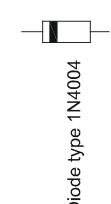
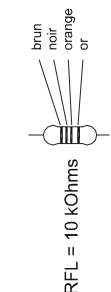


* V.E. : Ventouse électromagnétique de la trappe de dé:

Note ① : La polarité indiquée correspond à l'état de veille
 Quand le B.E.A. passe en alarme la polarité s'
 Puissance max. en sortie de B.E.A. = 24W
 (soit 6 ventouses électromagnétiques de 3,5W

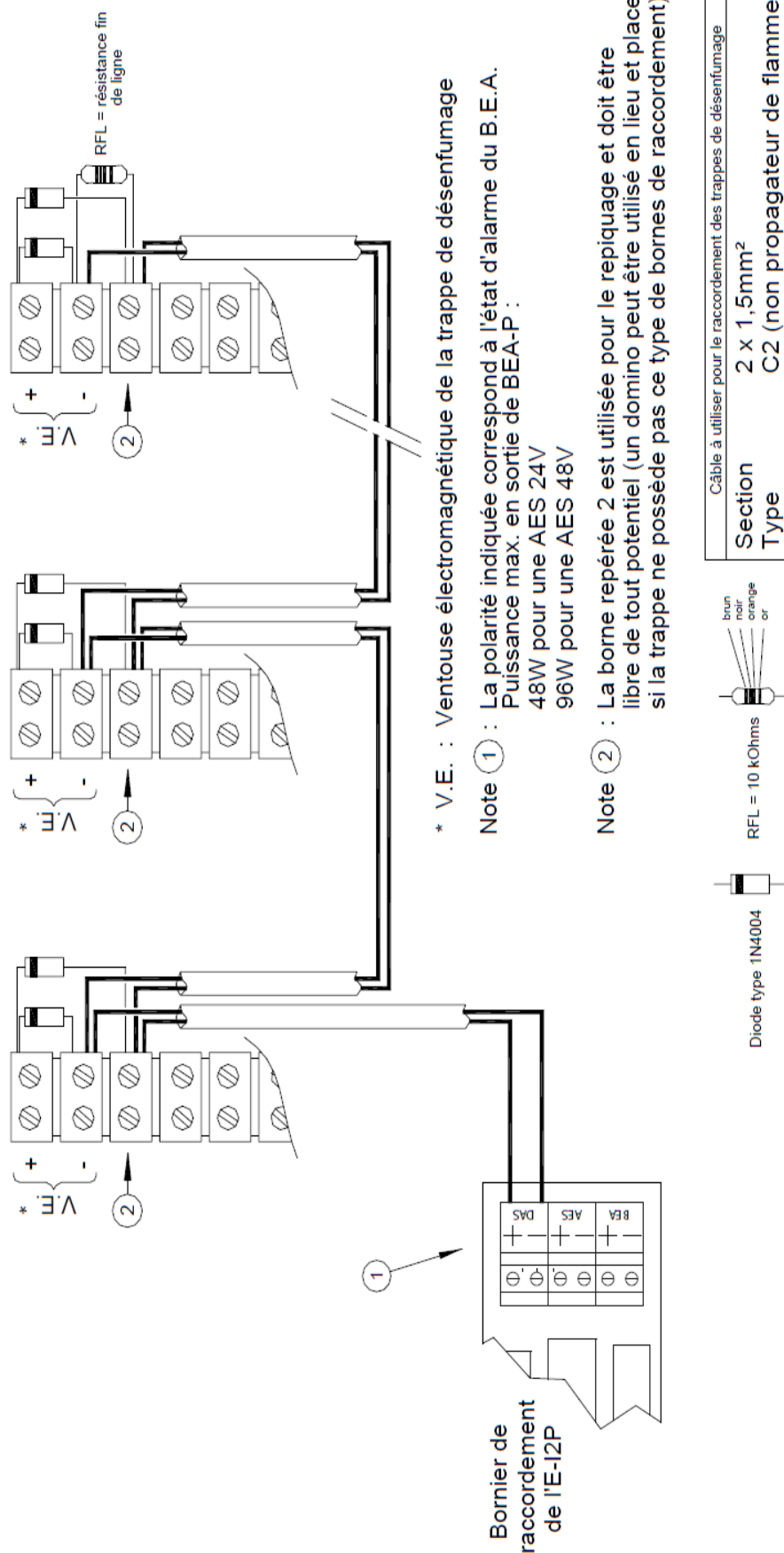
Note ② : La borne repérée 2 est utilisée pour le repiquage
 libre de tout potentiel (un domino peut être util
 si la trappe ne possède pas ce type de bornes

Câble à utiliser pour le raccordement des	
Section	2 x 1,5mm ²
Type	C2 (non propa)



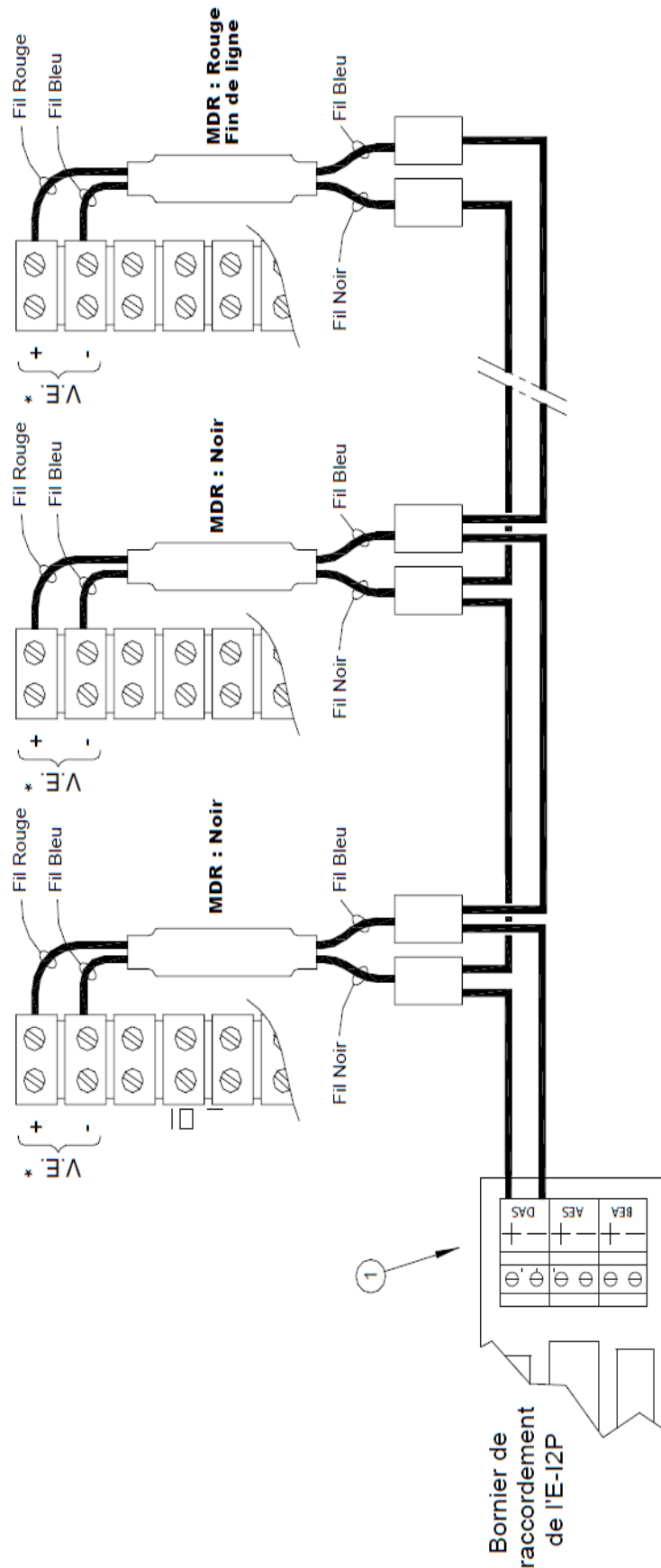
J-4 Raccordement des trappes de désenfumage sur BEA-P

Raccordements de trappes de désenfumage sur module BEA-P



J-5 Raccordement des trappes de désenfumage sur BEA-P (via module M.D.R.)

Raccordements de trappes de désenfumage sur module BEA-P (via module M.D.R.)



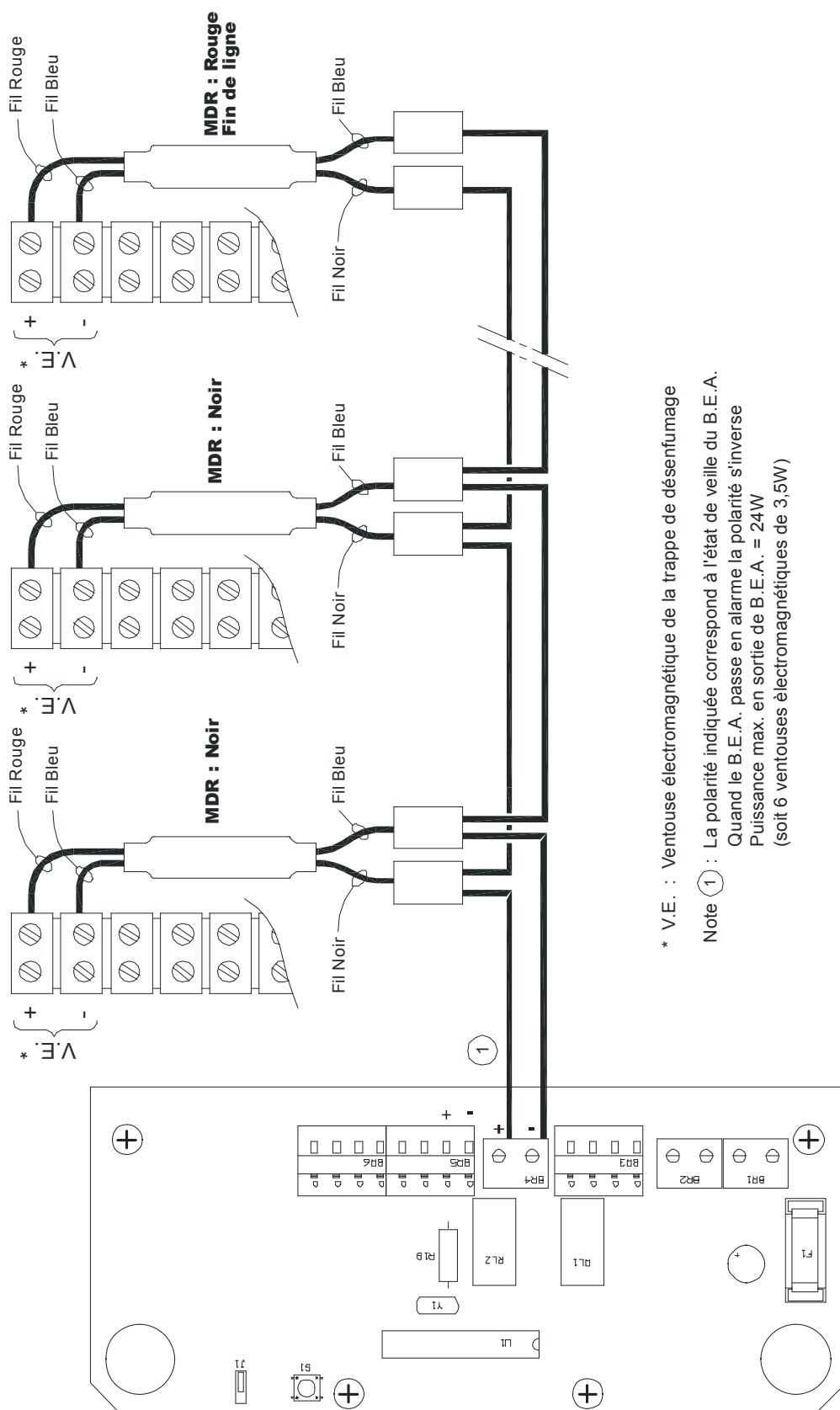
* V.E. : Ventouse électromagnétique de la trappe de désenfumage

Note ① : La polarité indiquée correspond à l'état d'alarme du BEA-P
Puissance max. en sortie de BEA-P :
48W pour une AES 24V
96W pour une AES 48V

Câble à utiliser pour le raccordement des trappes de désenfumage
Section 2 x 1,5mm²
Type C2 (non propagateur de flamme)

Bea-006/a

J-6 Raccordement des trappes de desenfumage sur B.E.A. (via module M.D.R. - optionnel)

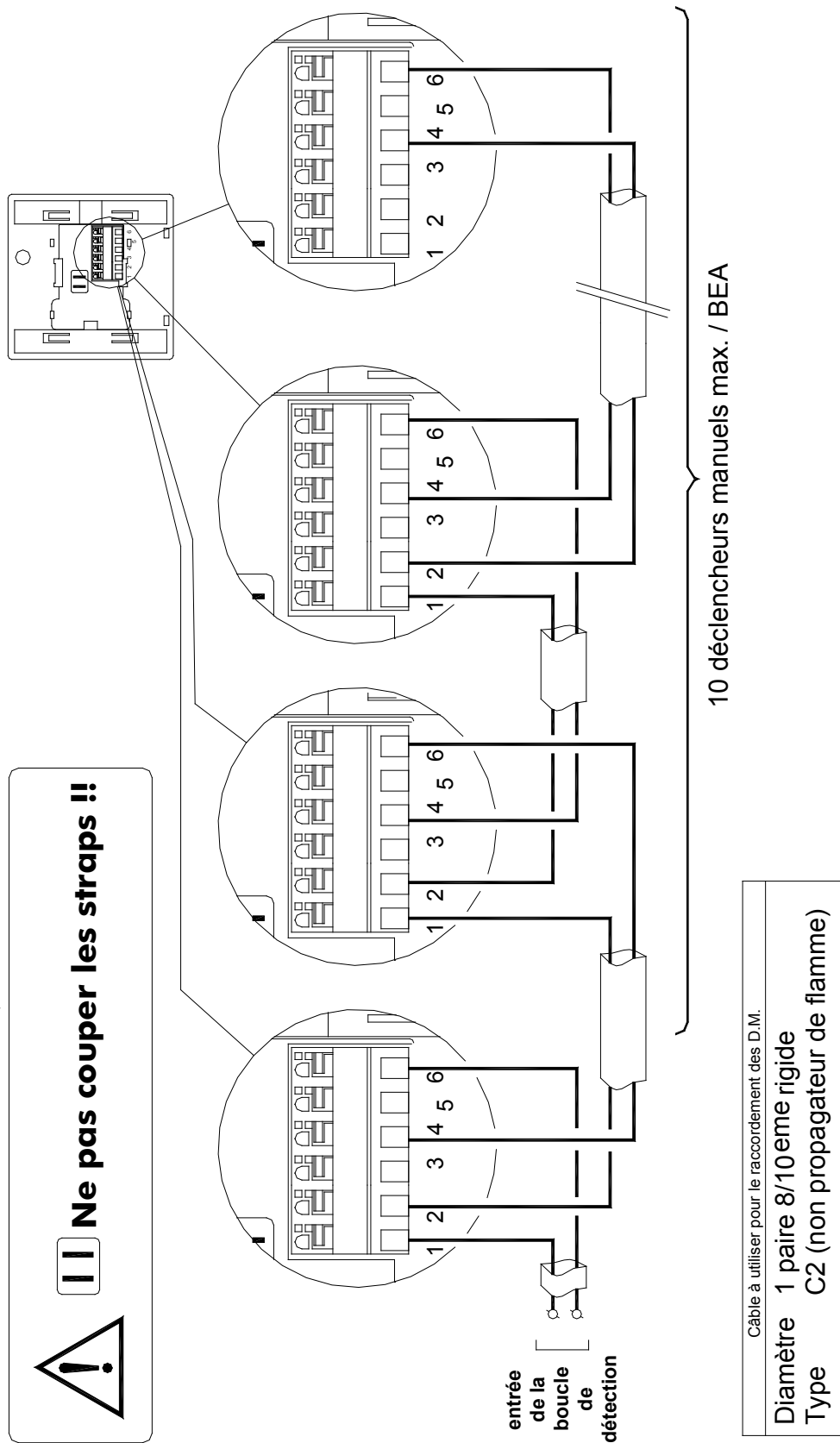


* V.E. : Ventouse électromagnétique de la trappe de désenfumage

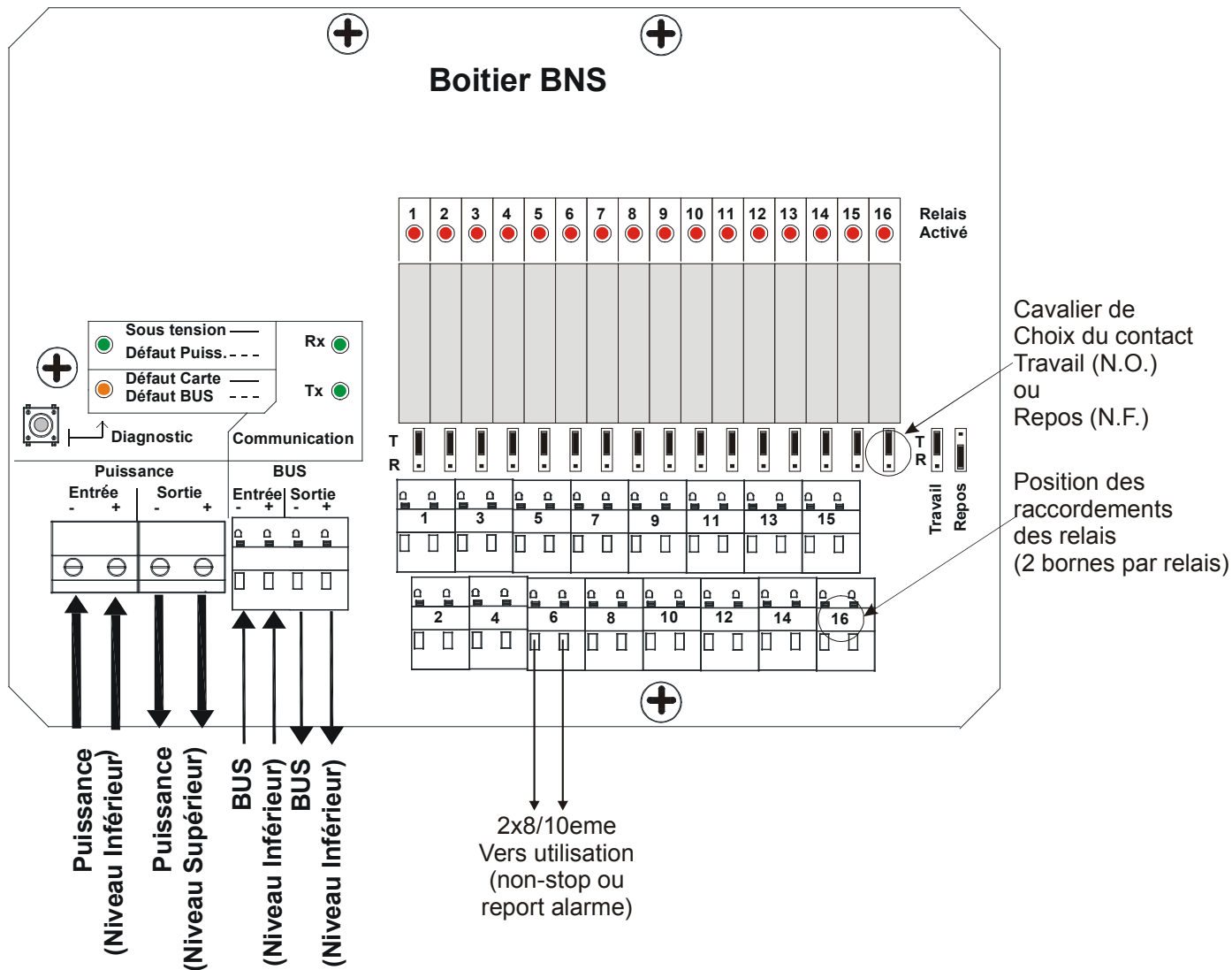
Note ① : La polarité indiquée correspond à l'état de veille du B.E.A.
 Quand le B.E.A. passe en alarme la polarité s'inverse
 Puissance max. en sortie de B.E.A. = 24W
 (soit 6 ventouses électromagnétiques de 3,5W)

B ea-002/a
 Câble à utiliser pour le raccordement des trappes de désenfumage
 Section 2 x 1,5mm²
 Type C2 (non propagateur de flamme)

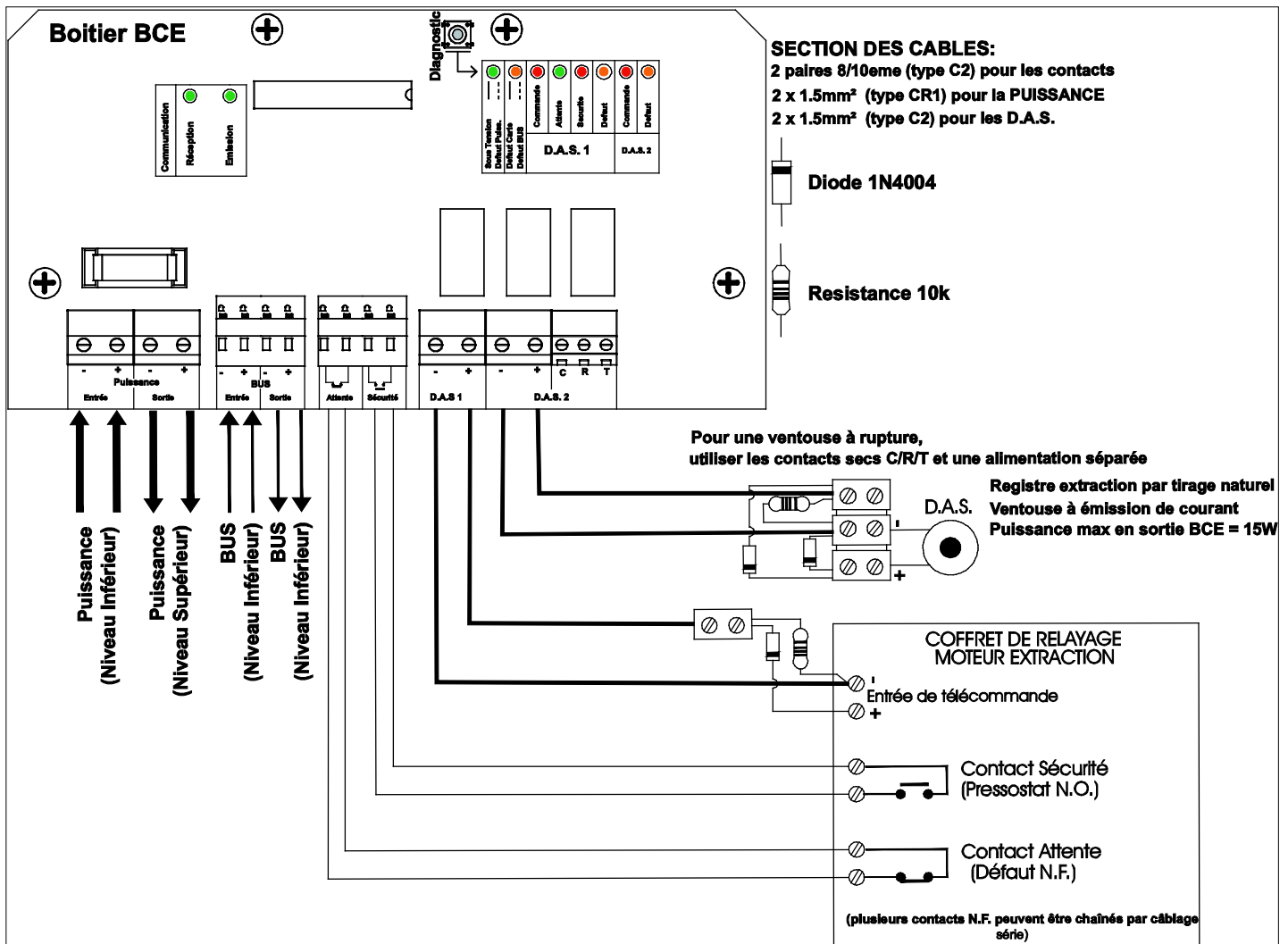
J-7 Raccordement des déclencheurs manuels sur B.E.A.



J-8 Raccordement du boîtier non-stop ascenseur B.N.S.



J_9 Raccordement du boîtier extraction BCE



ANNEXE

Guide de mise en route rapide EGEE II

Vérification de l'installation

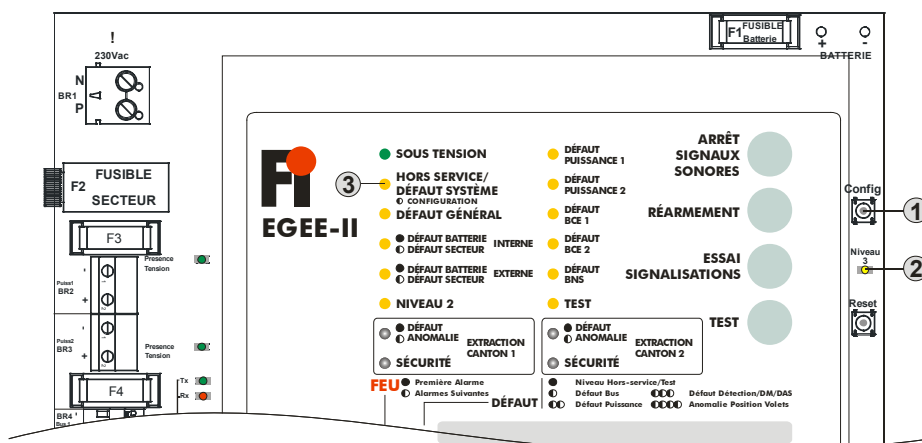
Hors tension

- 1 Vérifier avec un testeur ou un multimètre l'absence de court-circuit sur les lignes de commande des trappes de chaque B.E.A. ainsi que pour les B.C.E. (le cas échéant).
- 2 Vérifier avec un testeur l'absence de court-circuit sur les boucles des détecteurs de fumée de chaque B.E.A.
- 3 Vérifier le raccordement (polarité) de la ligne de puissance et de la ligne de télécommande en sortie de tableau et sur chaque B.E.A. ainsi que pour les B.C.E. (le cas échéant).
- 4 Réarmer l'ensemble des déclencheurs manuels à l'aide de la clef fournie.

Sous tension

- 1 Raccorder les alimentations du tableau EGEE (batteries puis secteur).
Le voyant vert «SOUS TENSION» du tableau s'allume.
→ Note : les voyants jaunes «Défaut Bus» de chaque B.E.A., B.C.E., B.N.S. clignotent.
- 2 Vérifier le raccordement des détecteurs de fumée, des déclencheurs manuels et des trappes en appuyant sur le bouton «DIAGNOSTIC» de chaque B.E.A.
→ Note : si le câblage des différents périphériques est correct, seuls les voyants verts «Sous Tension», «Attente» des B.E.A. (et des B.C.E.) s'allument. Un autre voyant allumé indique un défaut de raccordement à corriger avant de poursuivre la procédure d'initialisation.

Initialisation du tableau EGEE



- ① Le couvercle de l'EGEE ouvert, appuyer sur le bouton «Config».
 - ② Le voyant «Niveau 3» se met à clignoter.
 - ③ Le voyant «CONFIGURATION» se met à clignoter simultanément.
- ➔ Après 8 secondes, le tableau :
- active les B.E.A. de chaque étage,
 - allume au fur et à mesure les voyants rouges et/ou jaunes de chaque niveau sur l'EGEE, ainsi que les voyants jaunes «Défaut BCE 1», «Défaut BCE 2», «Défaut BNS» s'il y a des boîtiers B.C.E. ou BNS dans le système.

Se reporter au chapitre B-3 MISE EN SERVICE de la notice de l'EGEE II pour plus de détails sur cette opération.

- ➔ A la fin de la configuration, les voyants correspondant aux éléments trouvés par le tableau restent allumés pendant 3 secondes. Ils s'éteignent ensuite, ainsi que les voyants «CONFIGURATION» et «Niveau 3».
- ➔ Vérifier éventuellement la configuration en appuyant pendant 5 secondes sur la touche «ESSAI SIGNALISATIONS».