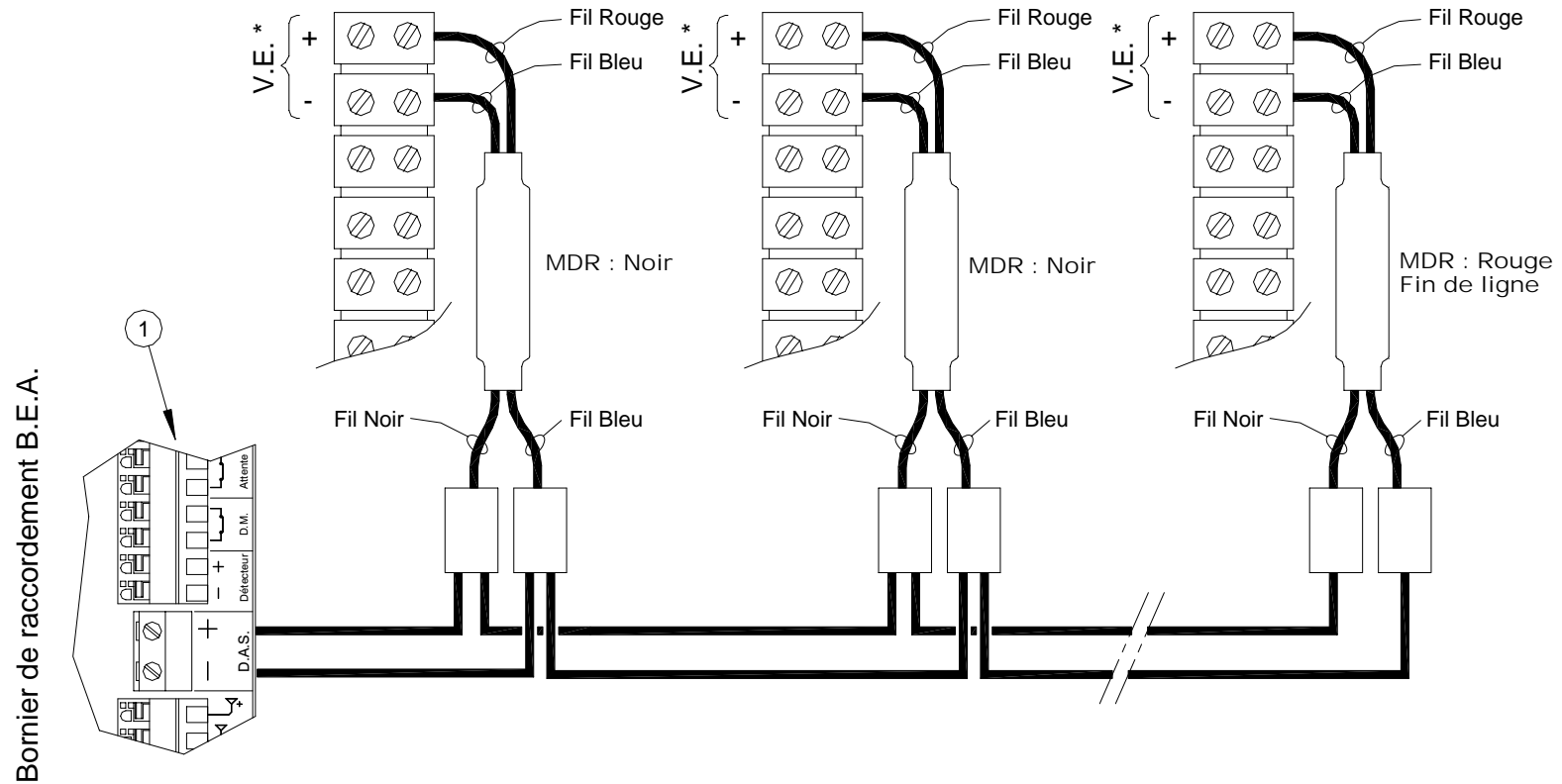


Raccordements de trappes de désenfumage sur module B.E.A. (via module M.D.R.)



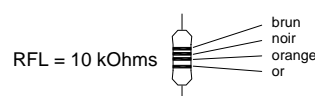
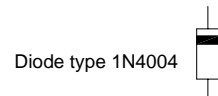
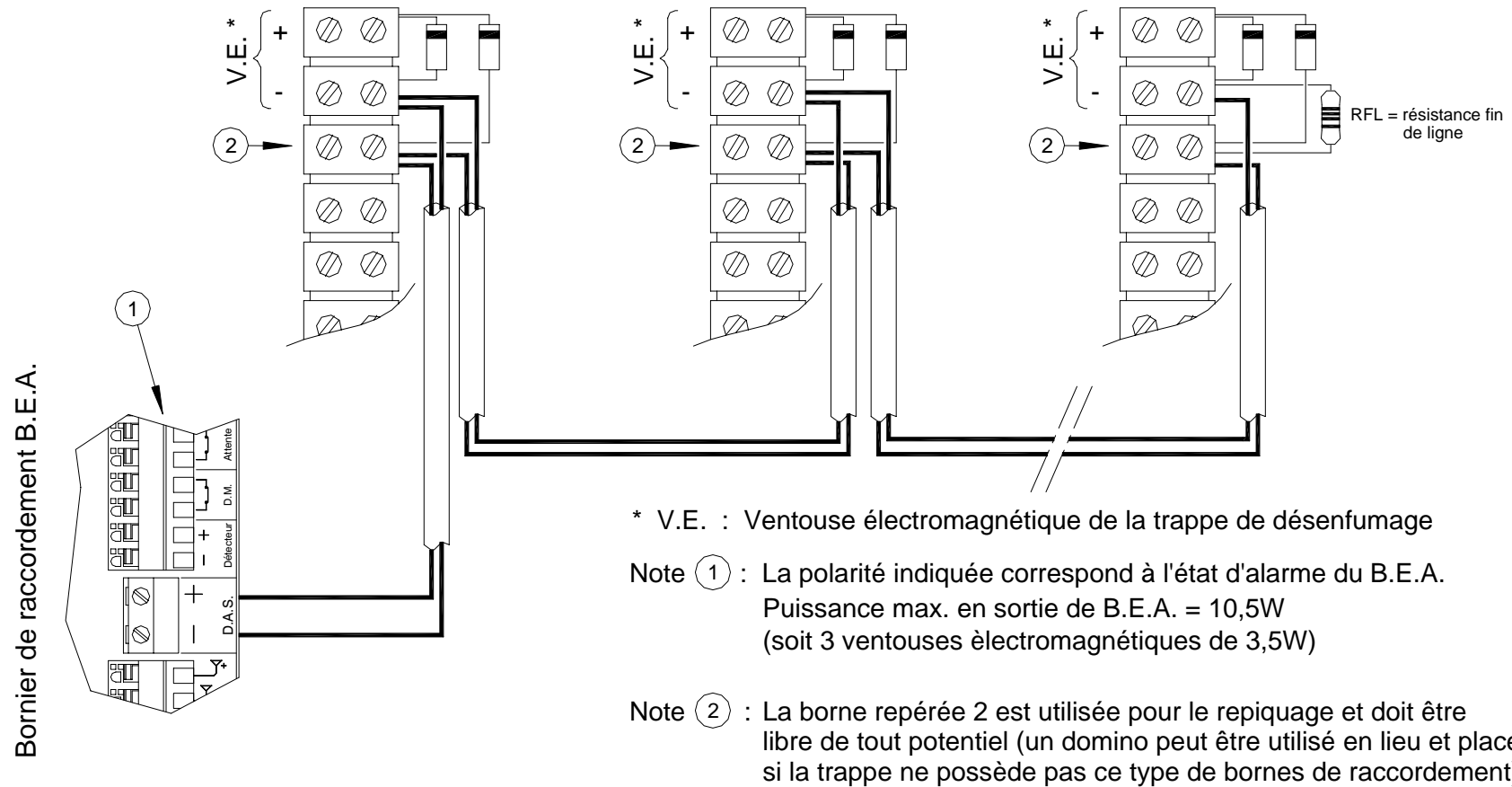
* V.E. : Ventouse électromagnétique de la trappe de désenfumage

Note ① : La polarité indiquée correspond à l'état d'alarme du B.E.A.
Puissance max. en sortie de B.E.A. = 10,5W
(soit 3 ventouses électromagnétiques de 3,5W)

Câble à utiliser pour le raccordement des trappes de désenfumage	
Section	2 x 1,5mm ²
Type	C2 (non propagateur de flamme)

Bea-006/a

Raccordements de trappes de désenfumage sur module B.E.A.



Câble à utiliser pour le raccordement des trappes de désenfumage	
Section	2 x 1,5mm ²
Type	C2 (non propagateur de flamme)

Bea-005/a