



01-ALTCO-NT010-Rév A0

# TASMAN-LCD

Tableau d'alarme technique adressable, jusqu'à 120 entrées

Code article : ATE0007-FIN01-A

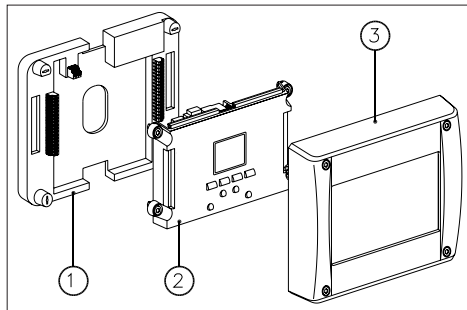
**FINSECUR**

62, rue Ernest-Renan  
92000 NANTERRE  
finsecur@finsecur.com finsecur.com

t. +33 (0)1 41 37 91 91

f. +33 (0)1 41 37 92 91

## 1. COMPOSANTS DE LA CENTRALE TASMAN-LCD



→ Ce matériel est destiné à être raccordé au réseau 230V de distribution publique



Télécharger la notice complète sur [www.finsecur.com](http://www.finsecur.com)



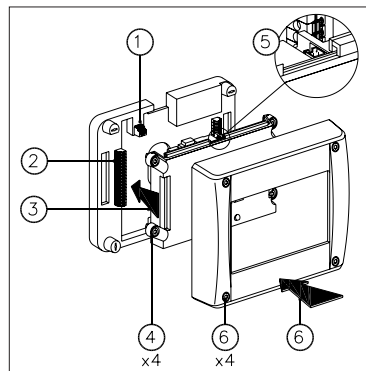
Ne pas débrocher l'interface homme/machine (2) sous tension

N°	Désignation
①	Embase avec borniers de raccordement
②	IHM débrochable (verrouillage par vis ¼ de tour)
③	Capot (verrouillage par vis ¼ de tour)



Afin d'éviter tout risque de choc électrique et de détérioration du matériel, **TOUTE INTERVENTION doit être réalisée HORS TENSION (disjoncteur bipolaire en amont ouvert) et uniquement par du PERSONNEL QUALIFIÉ.**

## 2. MISE SOUS TENSION



- Hors tension, raccorder l'alimentation principale (secteur) sur les bornes n°37 et n°39
- Effectuer les raccordements nécessaires au fonctionnement du système (Bus de communication, sorties relais, alarmes techniques locales..)
- Repositionner l'IHM sur l'embase en s'assurant de son parfait alignement.
- Verrouiller l'IHM sur l'embase avec les 4 vis ¼ de tour.
- Raccorder le connecteur de la batterie sur l'entrée batterie située sur la partie supérieure de l'embase.
- Replacer le capot et le verrouiller avec les 4 vis ¼ de tour. Mettre le système sous tension au niveau de la protection en amont.

## 3. CODES NIVEAUX D'ACCÈS

Niveau	Intervenant	Touches
2	Exploitant	◀ ▶ ◀ ▶

Niveau	Intervenant	Touches
3	installateur et mainteneur	△▽△▽

## 4. ENTRÉES LOCALES

La TASMAN-LCD possède 8 entrées locales paramétrées par défaut « Normalement ouvert ».

### A - Modification des paramètres

À l'aide des touches <Δ><▽> accéder au menu  
« config. entrées locales ».

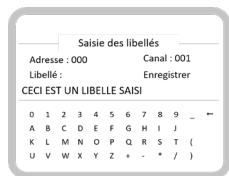
➔ Menu : «4-Configuration» ➔ «4 - Config. entrée locales»

Nom	Par défaut	Signification	Valeurs
Canal	1	Sélection du numéro de l'entrée locale à paramétrer	1 à 8
Entrée surveillée	Non	Activation de la surveillance de liaison. ↳ Raccorder le contact d'alarme technique en mode surveillé avec une résistance de fin de ligne comme indiqué dans la notice complète.	Non : pas de surveillance de liaison - Oui : Activation de la surveillance de liaison
Etat d'entrée	Norm ouvert	Sélection du type de contact	Norm ouvert : contact norm. ouvert - Norm fermé : contact norm.fermé
Réarm.	Manuel	Sélection du mode de réarmement de l'entrée	Manuel : réarmement avec la touche « REARMEMENT » - Automatique : réarmement dès disparition de l'alarme
Tempo.	1s	Temporisation de la prise en compte de l'alarme	1s, 15s, 30s, 1min, 2min

### B - Saisie & modification des libellés

Un outil de saisie alphanumérique intégré permet d'entrer le libellé des alarmes techniques. Nombre de caractères maximum : 32.

➔ Menu : « 4-Configuration » ➔ «3-Saisie des libellés»



Nom	Par défaut	Signification	Valeurs
Adresse	000	Adresse des modules d'entrée	000 : entrées locales - (1 à 255 : Modules déportés ME1 ou ME8)
Canal	000	Sélection du numéro de l'entrée à paramétrer	1 à 8
Libellé		Affichage du libellé saisi pour l'entrée d'alarme technique (canal) sélectionnée	32 caractères max.
Enregistrer	so	Sauvegarde du libellé saisi	so

↳ Le clavier alphanumérique s'affiche dans la partie inférieure de l'écran après avoir positionné le curseur dans le champ « Libellé » et validé avec la touche «ok».

↳ Pour revenir du clavier alphanumérique à la zone supérieure de l'écran et sauvegarder, appuyer sur « ESC » et valider le champ «Enregistrer» avec la touche «ok».

### C - Vérification des libellés

À l'aide des touches <Δ><▽> accéder au menu  
« Textes claires (Libellés) ».

➔ Menu : «1-Informations générales» ➔ «4 - Textes claires (libellés)»



1	000.1	Il s'agit de l'entrée n°1 du groupe des 8 adresses locales
2	CECI EST UN LIBELLE SAISI	Texte attaché à l'entrée n°1 du groupe des 8 adresses locales

Exemple d'affichage



#### Les détails d'installation et de paramétrage...

- modules déportés 8 entrées -> ME8 ;
  - modules déportés 1 entrée -> ME1 ;
  - modules déportés 8 sorties relais -> MS8 ;
  - fonctions annexes (transmetteur SMS, Logiciel de paramétrage...);
- ....sont disponibles dans la notice complète.

