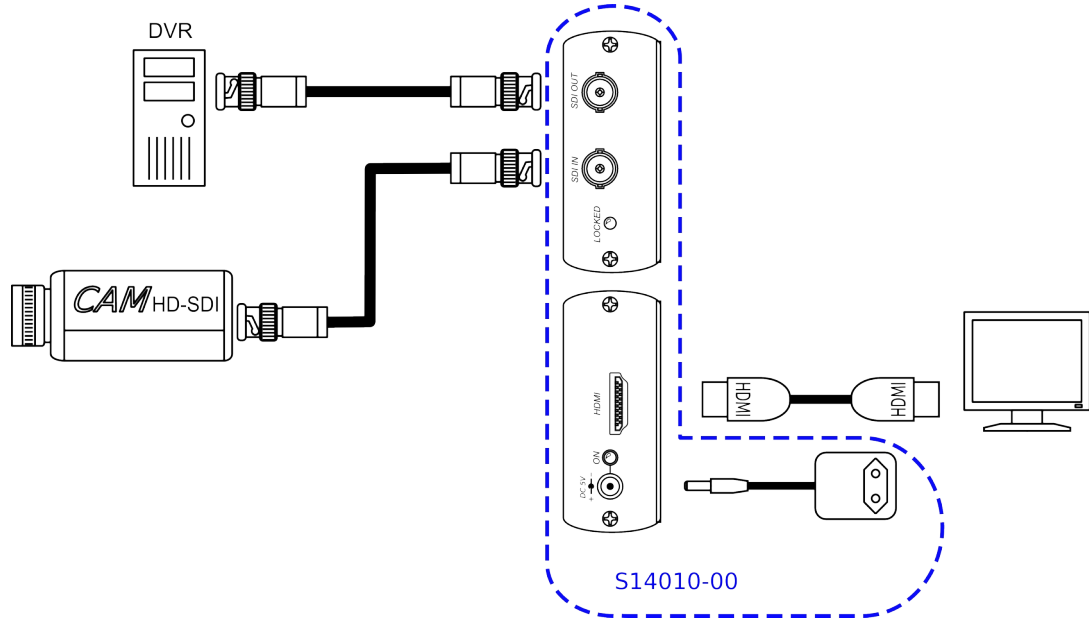


elbaC Cable

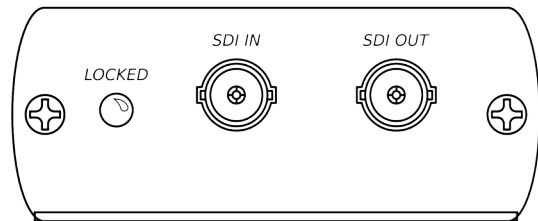
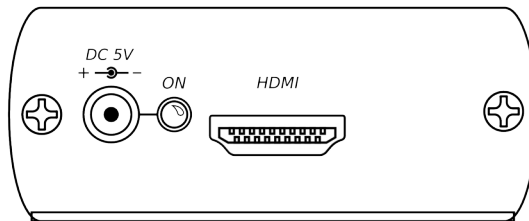
ZAC sous le Beer - RD 836
F-27730 BUEIL (Eure - France)
Tél : +33 (0)2 32 62 00 92
Fax : +33 (0)2 76 01 31 80
www.elbac.fr / info@elbac.fr



Câblage



Faces avant et arrière



Normes

Directive européenne 2011/65/EU
Marquage

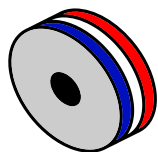


Conditionnement

-B0 : 1 pièce/boîte carton

Notes

-Conversion d'un signal HD-SDI en signal HDMI.

**elbaC Cable**

ZAC sous le Beer - RD 836
F-27730 BUEIL (Eure - France)
Tél : +33 (0)2 32 62 00 92
Fax : +33 (0)2 76 01 31 80
www.elbac.fr / info@elbac.fr



Caractéristiques électriques et mécaniques

S14010-00	
Signal d'entrée :	SMTPE 259M - SDI (143 à 360 MBps) SMTPE 344M - 540 MBps SMTPE 292M - HD-SDI (1,485 MBps) SMTPE 372M - dual link HD-SDI (2,97 MBps) SMTPE 424M - dual speed HD-SDI (2,97 MBps)
Connecteur d'entrée :	1 × BNC Femelle 75Ω
Signal de sortie :	Idem signal d'entrée avec ajout d'un signal HDMI
Connecteur de sortie :	1 × BNC Femelle 75Ω 1 × HDMI Type A
Résolutions :	NTSC (480i), PAL (576i), 720p@50/59.94/60Hz, 1080i@50/59.94/60Hz, 1080p@23.98/24/29.97/30/50/59.94/60Hz
Alimentation :	5V DC 1A Régulée externe (fournie)
Consommation :	750mA max.
Température :	Fonctionnement : 0 à 55°C Stockage : -20 à 85°C, Humidité : < à 95%
Dimensions (L × H × P) :	67 × 27 × 110 mm
Poids :	200g

Format Entrée/Sortie :

Le convertisseur converse les formats et fréquences de rafraîchissement inchangées entre l'entrée HD-SDI et la sortie HDMI.

LED :

Allumée : signal reçu



Attention : La distance de transmission dépend de la qualité des câbles employés et du niveau de bruit électromagnétique sur leur cheminement.

Eléments fournis

