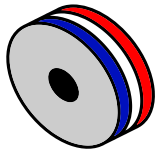


S14015-00
SDI02-2

CONVERTISSEUR HDMI > HD-SDI

Révision A

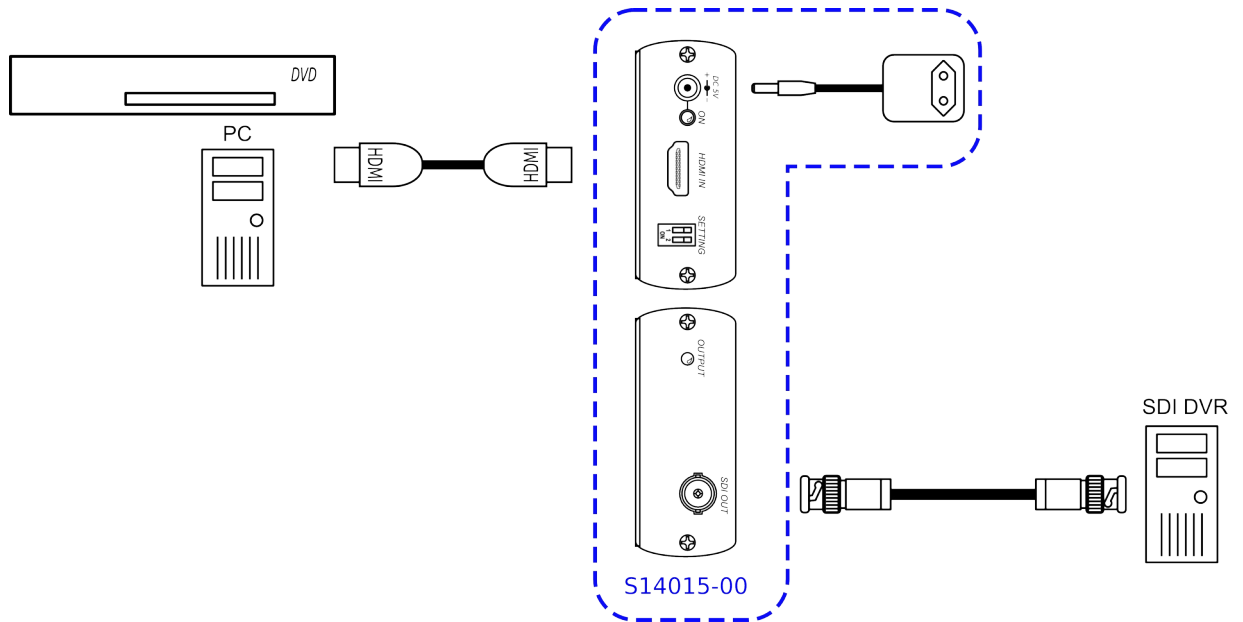


elbaC Cable

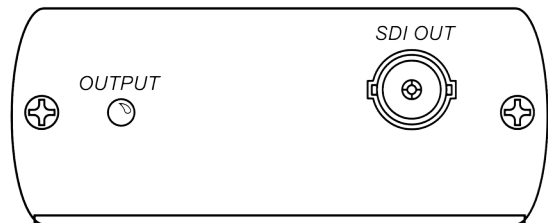
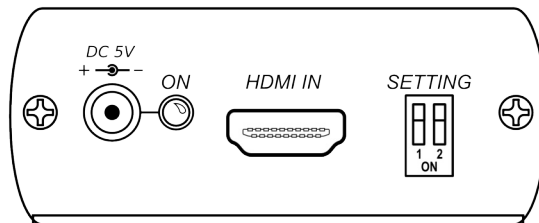
ZAC sous le Beer - RD 836
F-27730 BUEIL (Eure - France)
Tél : +33 (0)2 32 62 00 92
Fax : +33 (0)2 76 01 31 80
www.elbac.fr / info@elbac.fr



Câblage



Faces avant et arrière



Normes

Directive européenne 2011/65/EU
Marquage

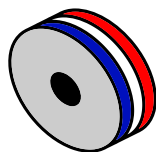


Conditionnement

-B0 : 1 pièce/boîte carton

Notes

-Conversion d'un signal HDMI en HD-SDI.

**elbaC Cable**

ZAC sous le Beer - RD 836
F-27730 BUEIL (Eure - France)
Tél : +33 (0)2 32 62 00 92
Fax : +33 (0)2 76 01 31 80
www.elbac.fr / info@elbac.fr



Caractéristiques électriques et mécaniques

S14015-00	
Entrée signal :	1 × HDMI Femelle Type A
Sortie signal :	1 × BNC 75 Ω
Résolution max. :	1920 × 1080
Alimentation :	5V DC 2A (fournie)
Consommation :	850mA max.
Distance de transmission :	SDI (SMTP 259M), HD-SDI (SMTP 292M), 3G-SDI (SMTP 424M)
Température :	Fonctionnement : 0 à 55°C Stockage : -20 à 85°C, Humidité : < à 95%
Dimensions (L × H × P) :	67 × 110 × 27 mm
Poids :	190g

Configuration DIP :

- ↑OFF Video Support : 480i, 576i, 720p@50/59.94/60Hz, 1080i@50/59.94/60Hz
 ↓ON Video Support : 480i, 576i, 720p@50/59.94/60Hz, 1080i@50/59.94/60Hz,
 1080p@23.98/24/29.97/30/50/59.94/60Hz
- ↑OFF Audio Support : LPCM 2 canaux
 ↓ON Audio Support : LPCM 8 canaux

Format Entrée/Sortie :

Le convertisseur conserve les formats et fréquences de rafraîchissement inchangées entre l'entrée HDMI et la sortie HD-SDI.



Attention : La distance de transmission dépend de la qualité des câbles employés et du niveau de bruit électromagnétique sur leur cheminement.

Éléments fournis

