

elbaC Cable

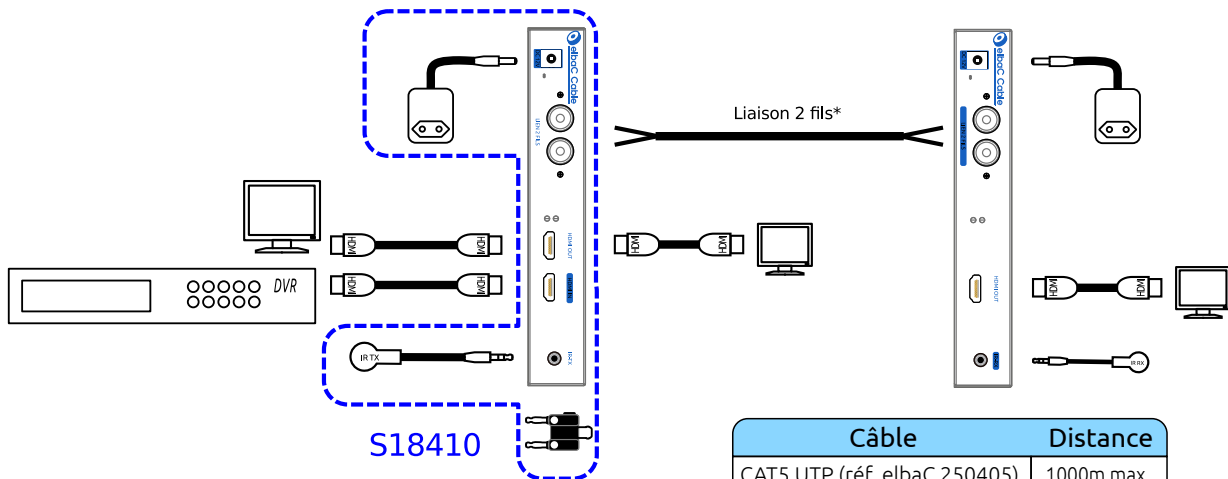
ZAC sous le Beer - RD 836
 F-27730 BUEIL (Eure - France)
 Tél : +33 (0)2 32 62 00 92
 Fax : +33 (0)2 76 01 31 80
 www.elbac.fr / info@elbac.fr



Usage



Câblage UN émetteur à UN récepteur

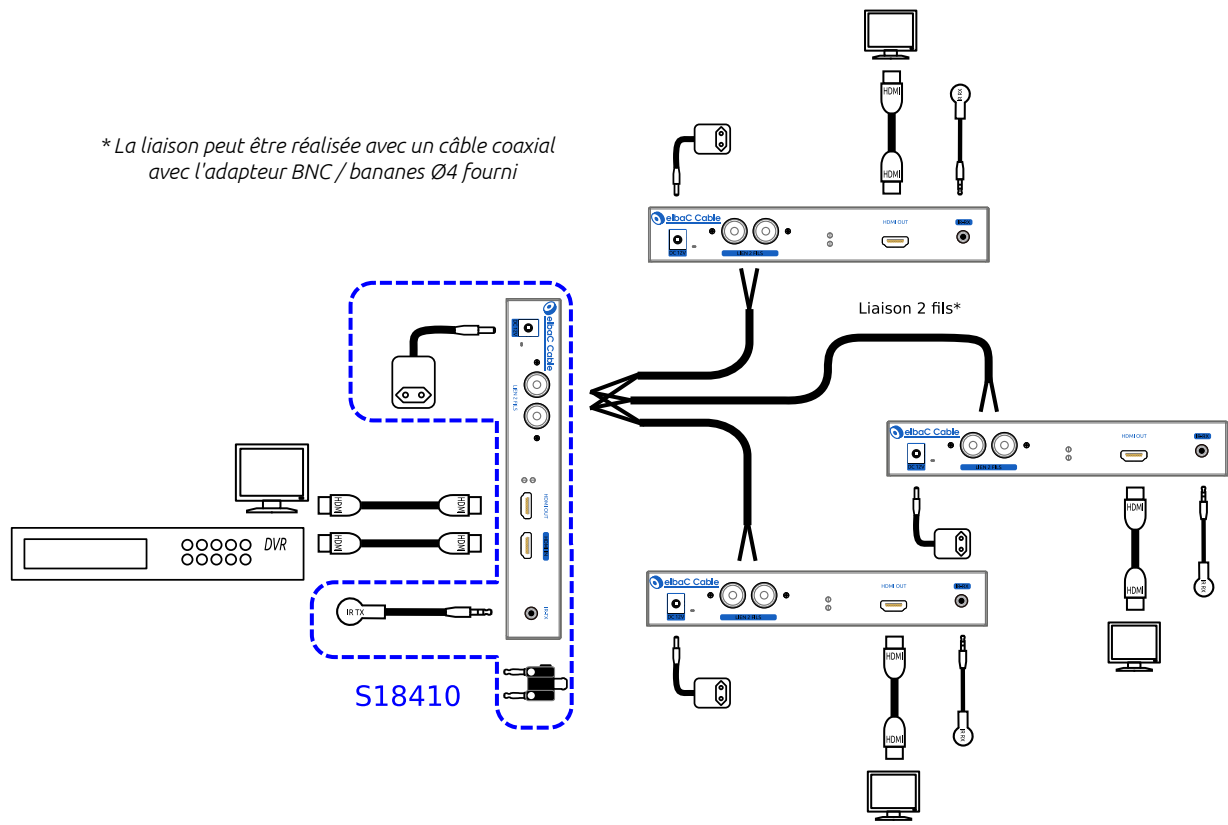


S18410

Câble	Distance
CAT5 UTP (réf. elbaC 250405)	1000m max.
iDEFINITION® 110 (réf. elbaC 111207)	600m max.
iDEFINITION® 61 (réf. elbaC 111181)	300m max.
KX6 (réf. elbaC 110205)	200m max.

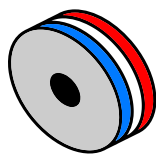
* La liaison peut être réalisée avec un câble coaxial avec l'adaptateur BNC / bananes Ø4 fourni

Câblage UN émetteur à PLUSIEURS récepteurs



S18410

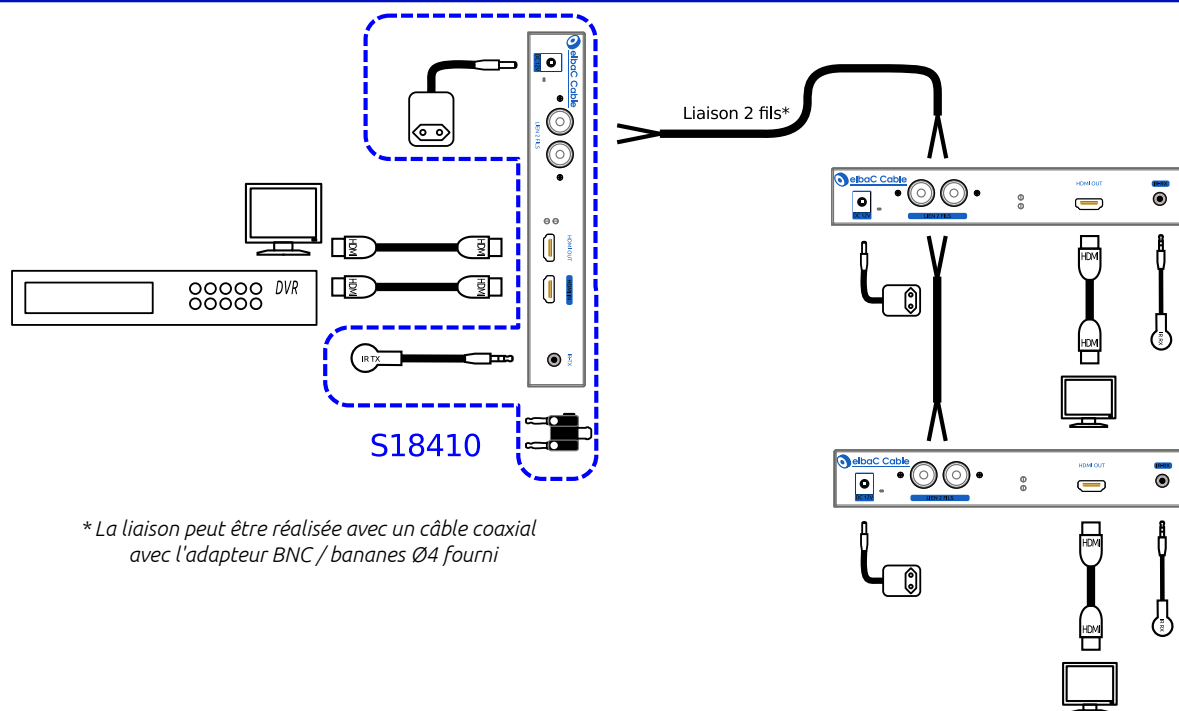
* La liaison peut être réalisée avec un câble coaxial avec l'adaptateur BNC / bananes Ø4 fourni

**elbaC Cable**

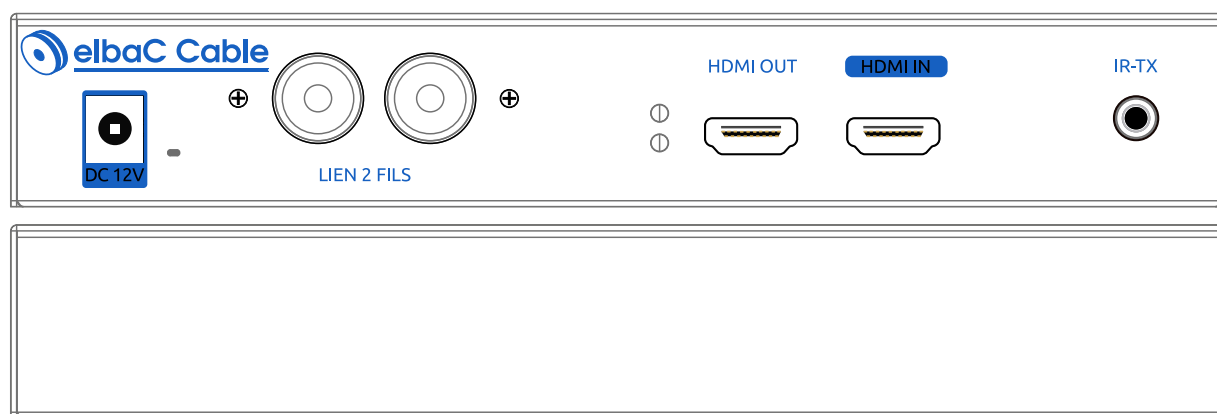
ZAC sous le Beer - RD 836
F-27730 BUEIL (Eure - France)
Tél : +33 (0)2 32 62 00 92
Fax : +33 (0)2 76 01 31 80
www.elbac.fr / info@elbac.fr



Câblage UN émetteur à PLUSIEURS récepteurs CHAINABLE



Faces avant et arrière



Normes

Directive européenne 2011/65/EU
Marquage **CE**

Conditionnement

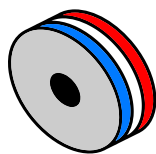
-B0 : 1 pièce/boîte carton

Notes



Attention : Ne pas brancher les fils de liaison sur des conducteurs sous tension. Le kit ne peut pas fonctionner avec une liaison sur fils secteur. Ce déport n'est pas un boîtier CPL (courants porteurs)

- Transmission multipoint HDMI sur coax ou 2 fils (câble torsadé, câble téléphonique, Cat5e/6/7)
- Sortie HDMI en boucle local sur l'émetteur

**elbaC Cable**

ZAC sous le Beer - RD 836
F-27730 BUEIL (Eure - France)
Tél : +33 (0)2 32 62 00 92
Fax : +33 (0)2 76 01 31 80
www.elbac.fr / info@elbac.fr



Caractéristiques électriques et mécaniques

S18410-B0	Emetteur	
Format vidéo supporté :	TV : 480i/p , 576i/p , 720p , 1080i/p 800×600, 1024×768, 1280×768, 1280×960, 1280×1024, 1680×1050, 1920×1080, 1280×720, 1360×768, 1400×1050, 1280×1024	
Entrée vidéo :	1 × HDMI Type A	
Sortie vidéo en boucle :	1 × HDMI Type A (Looping)	
Sortie signal :	1 × Bornier Rouge, 1 × Bornier Noir	
IR :	1 × Jack Ø3.5mm	
Distance de transmission :	Jusqu'à 1000m sur Cat5 UTP (250405) 600m sur iDEFINITION® 110 (111207) 300m sur iDEFINITION® 61 (111181)	
HDCP :	Compatible version 1.4	
Format audio :	LPCM	
Informations LED :	1 × LED	1 × LED
Fréquence IR :	38K-56KHz	
Alimentation :	12V DC / 1A (fournie)	
Consommation :	6.5W	
Température :	Fonctionnement : -10 à 50°C Stockage : -40 à 90°C, Humidité : < à 90%	
Dimensions :	206.2 × 110 × 33 mm	
Poids :	545g	

Indications par LED :

LED : Rouge [Power] Continue : Alimentation OK

LED : Verte [Power] Clignotante : Transmission de données OK



Attention : Ne pas brancher les fils de liaison sur des conducteurs sous tension. Le kit ne peut pas fonctionner avec une liaison sur fils secteur. Ce déport n'est pas un boîtier CPL (courants porteurs)



Attention : Les distances de transmission annoncées dépendent fortement de la qualité des câbles employés et de l'environnement électromagnétique d'installation. Ces produits ont été qualifiés avec des câbles et connecteurs elbaC®.

Éléments fournis

