

**elbaC Cable**

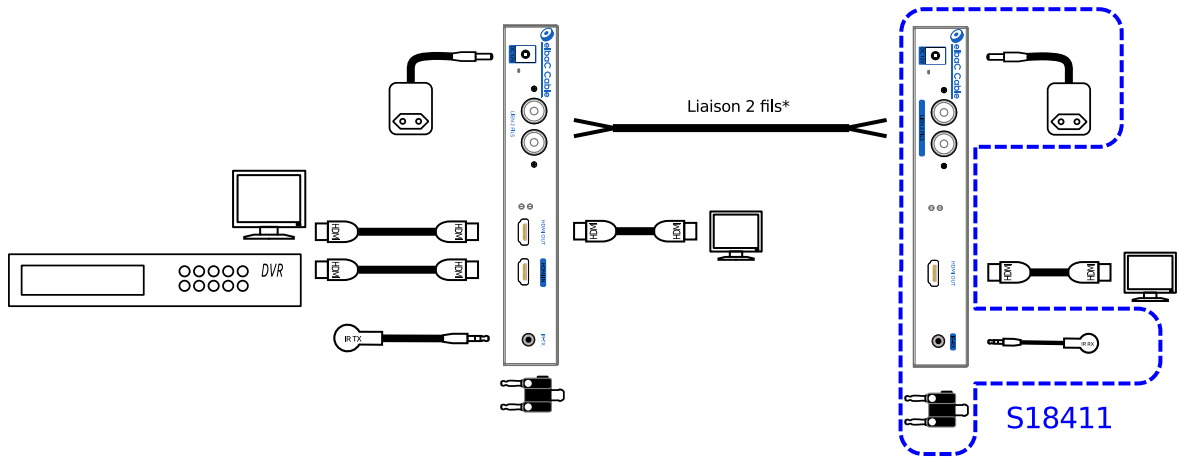
ZAC sous le Beer - RD 836  
 F-27730 BUEIL (Eure - France)  
 Tél : +33 (0)2 32 62 00 92  
 Fax : +33 (0)2 76 01 31 80  
 www.elbac.fr / info@elbac.fr



Usage

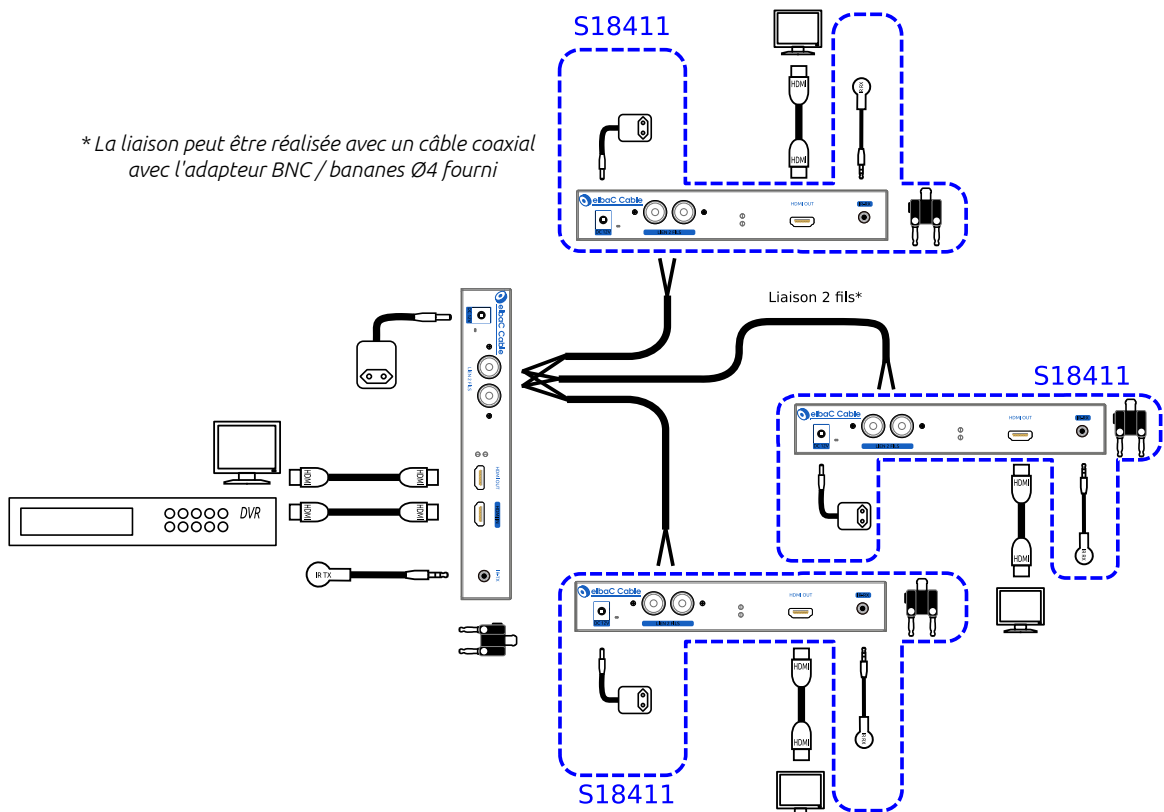


Câblage UN émetteur à UN récepteur

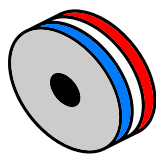


\* La liaison peut être réalisée avec un câble coaxial avec l'adaptateur BNC / bananes Ø4 fourni

Câblage UN émetteur à PLUSIEURS récepteurs



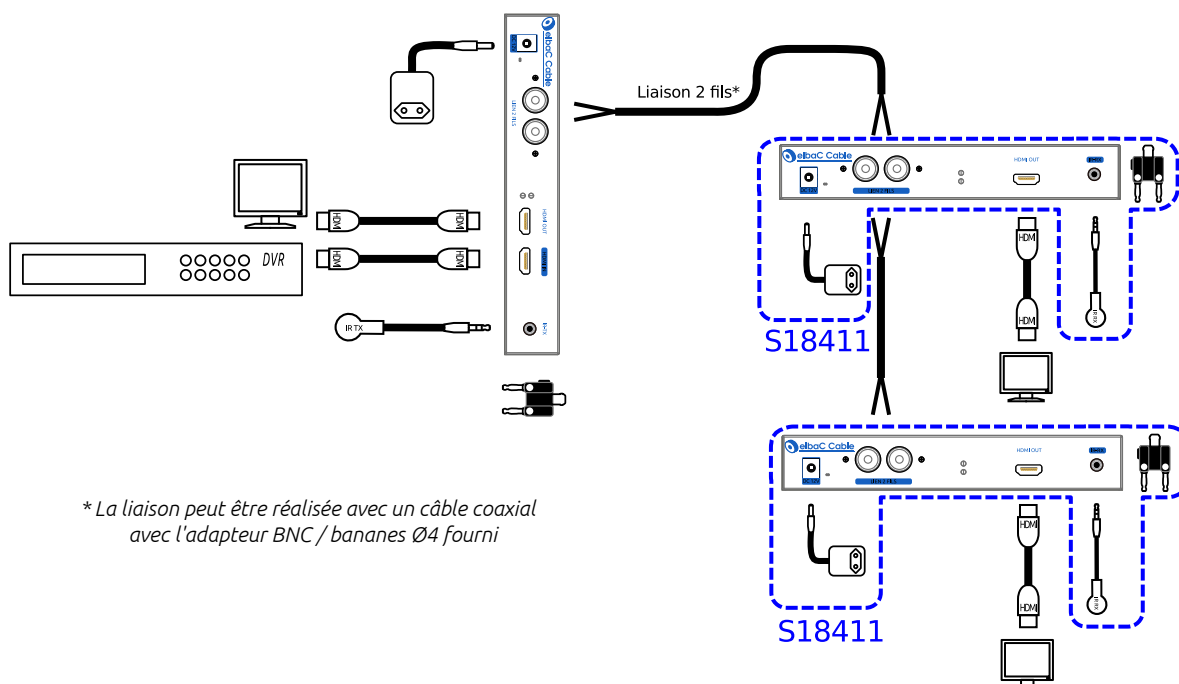
\* La liaison peut être réalisée avec un câble coaxial avec l'adaptateur BNC / bananes Ø4 fourni

**elbaC Cable**

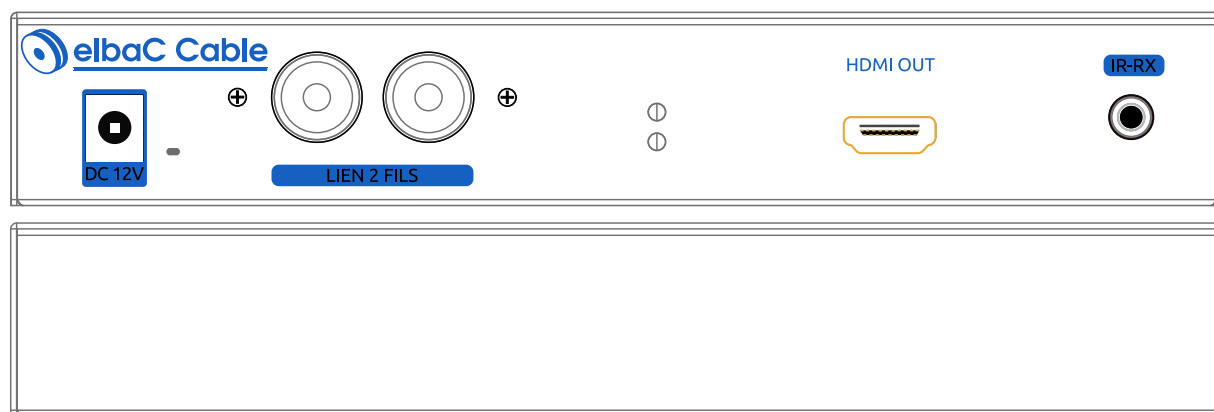
ZAC sous le Beer - RD 836  
F-27730 BUEIL (Eure - France)  
Tél : +33 (0)2 32 62 00 92  
Fax : +33 (0)2 76 01 31 80  
www.elbac.fr / info@elbac.fr



## Câblage UN émetteur à PLUSIEURS récepteurs CHAINABLE



## Faces avant et arrière



## Normes

Directive européenne 2011/65/EU  
Marquage **CE**

## Conditionnement

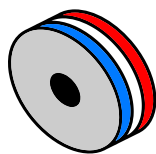
-B0 : 1 pièce/boîte carton

## Notes



**Attention : Ne pas brancher les fils de liaison sur des conducteurs sous tension. Le kit ne peut pas fonctionner avec une liaison sur fils secteur. Ce déport n'est pas un boîtier CPL (courants porteurs)**



- Transmission multipoint HDMI sur coax ou 2 fils (câble torsadé, câble téléphonique, Cat5e/6/7)

**elbaC Cable**

ZAC sous le Beer - RD 836  
F-27730 BUEIL (Eure - France)  
Tél : +33 (0)2 32 62 00 92  
Fax : +33 (0)2 76 01 31 80  
www.elbac.fr / info@elbac.fr



## Caractéristiques électriques et mécaniques

S18411-B0	Emetteur
Format vidéo supporté :	TV : 480i/p , 576i/p , 720p , 1080i/p 800×600, 1024×768, 1280×768, 1280×960, 1280×1024, 1680×1050, 1920×1080, 1280×720, 1360×768, 1400×1050, 1280×1024
Entrée signal :	1 × Bornier Rouge, 1 × Bornier Noir
Sortie vidéo :	1 × HDMI Type A
IR :	1 × Jack Ø3.5mm
Distance de transmission :	Jusqu'à 1000m sur Cat5 UTP (250405) 600m sur iDEFINITION® 110 (111207) 300m sur iDEFINITION® 61 (111181)
HDCP :	Compatible version 1.4
Format audio :	LPCM
Informations LED :	1 × LED  1 × LED 
Fréquence IR :	38K-56KHz
Alimentation :	12V DC / 1A (fournie)
Consommation :	5.5W
Température :	Fonctionnement : -10 à 50°C Stockage : -40 à 90°C, Humidité : < à 90%
Dimensions :	206.2 × 110 × 33 mm
Poids :	548g

## Indications par LED :

LED :  Rouge [Power] Continue : Alimentation OK

LED :  Verte [Power] Clignotante : Transmission de données OK



**Attention :** Ne pas brancher les fils de liaison sur des conducteurs sous tension. Le kit ne peut pas fonctionner avec une liaison sur fils secteur. Ce déport n'est pas un boîtier CPL (courants porteurs)



**Attention :** Les distances de transmission annoncées dépendent fortement de la qualité des câbles employés et de l'environnement électromagnétique d'installation. Ces produits ont été qualifiés avec des câbles et connecteurs elbaC®.

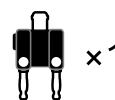
## Éléments fournis



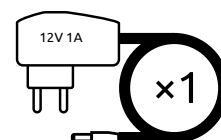
×1



×1



×1



×1