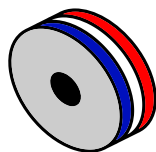


S24342-00  
HSSF0402

# MATRICE HDMI 4E / 2S

Révision B

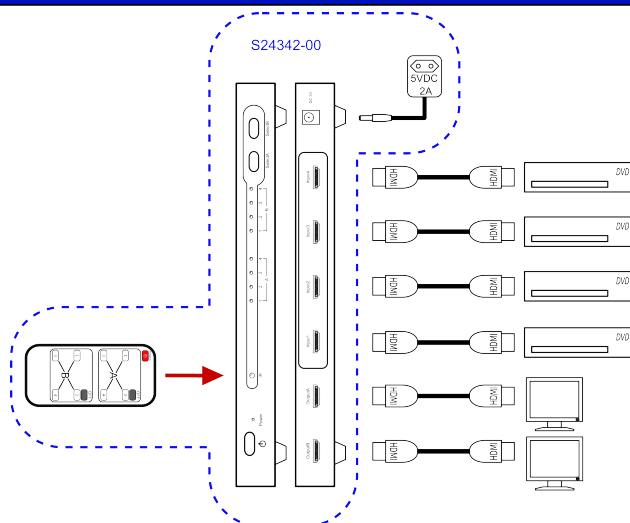


## elbaC Cable

ZAC sous le Beer - RD 836  
F-27730 BUEIL (Eure - France)  
Tél : +33 (0)2 32 62 00 92  
Fax : +33 (0)2 76 01 31 80  
www.elbac.fr / info@elbac.fr

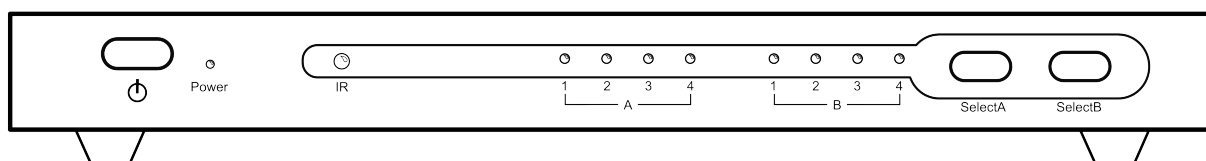


## Câblage

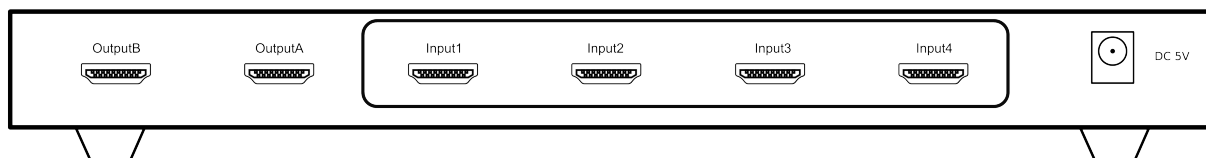


## Faces avant et arrière

### FACE AVANT



### FACE ARRIERE



## Normes

Directive européenne 2011/65/EU  
Marquage

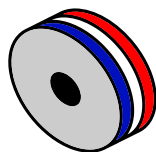


## Conditionnement

-B0 : 1 pièce/boîte carton

## Notes

- Matrice HDMI avec full 3D et 4Kx2K (340MHz),
- Aiguillage simultané et individuel de 4 entrées au choix vers 1 des 2 sorties au choix par entrée,
- Choix sur le boîtier sélection pour A et sélection pour B indépendant
- Choix par télécommande avec priorité canal A (B s'aligne) puis possibilité de choix sur canal B

**elbaC Cable**

ZAC sous le Beer - RD 836  
F-27730 BUEIL (Eure - France)  
Tél : +33 (0)2 32 62 00 92  
Fax : +33 (0)2 76 01 31 80  
www.elbac.fr / info@elbac.fr



## Caractéristiques électriques et mécaniques

S24342-00	
Entrée d'alimentation :	Alimentation 5V DC 2A (fournie)
Entrée signal :	4 × HDMI Femelle Type A
Sortie signal :	2 × HDMI Femelle Type A
Bande passante :	3,4GHz
Résolution max. :	4096 × 2160 30p
Consommation :	4W max.
Température :	Fonctionnement : 0 à 70°C Stockage : -10 à 80°C, Humidité : < à 90%
Dimensions (L × H × P) :	260 × 25 × 110 mm
Poids :	85,4g

Fonctions supportées	
sRGB	Auto lip-sync
YCbCr 4:2:2/4:4:4	Compatible Dolby True HD
Audio 8 canaux LPCM, 192kHz, 24bits	Compatible DTS-HD Master Audio
Blu-ray et DVD HD vidéo et audio en pleine résolution	xVCC
Contrôle électronique de consommation (CEC)	Compatible 3D
DVD-Audio	Canal Ethernet
Super Audio CD (DSD)	Canal de retour Audio (ARC)
Deep color	Résolution 4K (4096 × 2160 p30)

Formats supportés	
Version HDMI 1.4	
Vitesse maximum d'horloge	340 MHz
Codage couleur maximum	36 bits
Maximum	4096 × 2160 p30 2560 × 1600 p60



**Attention :** La distance de transmission dépend de la qualité des câbles employés et du niveau de bruit électromagnétique sur leur cheminement.

## Eléments fournis

