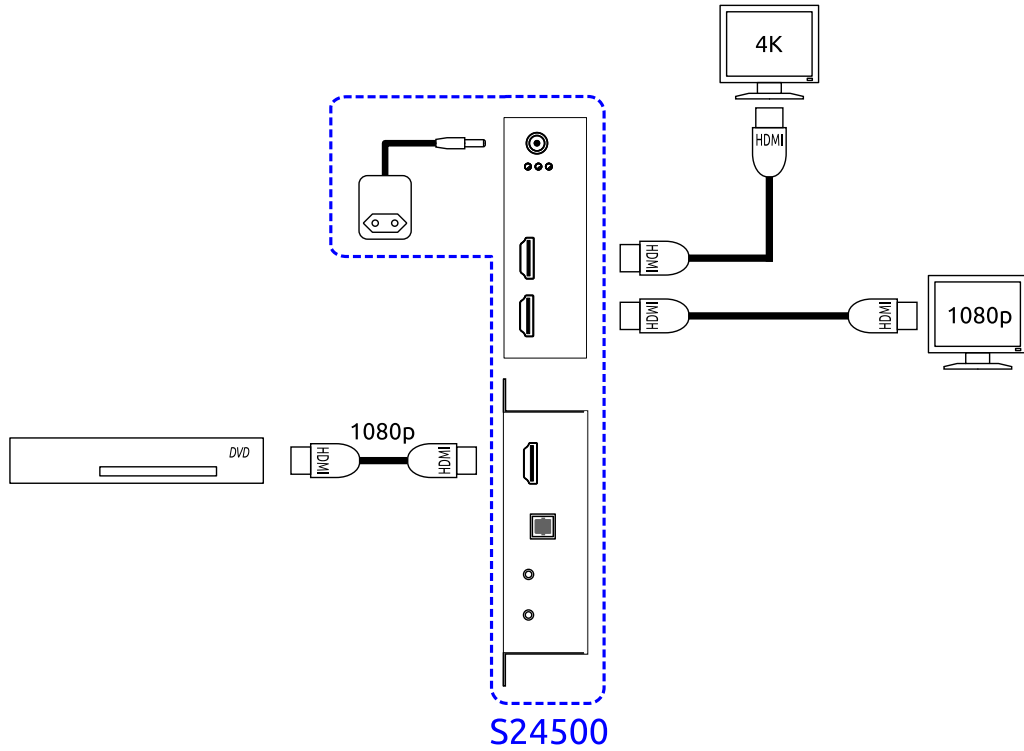


## elbaC Cable

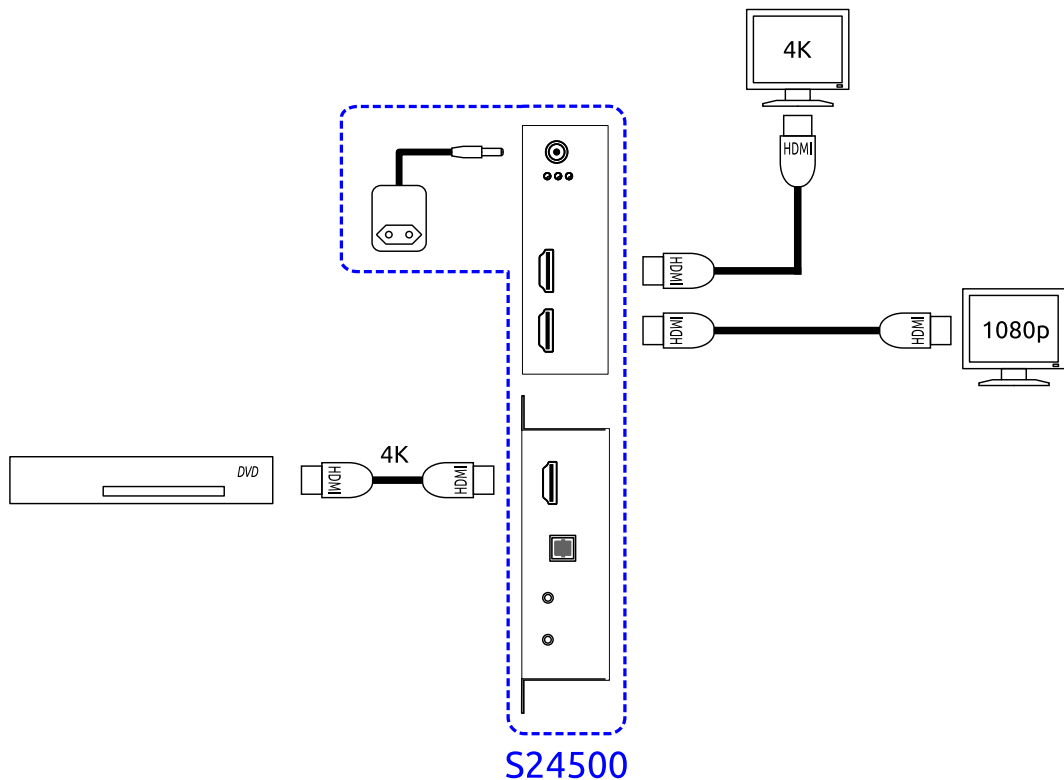
ZAC sous le Beer - RD 836  
F-27730 BUEIL (Eure - France)  
Tél : +33 (0)2 32 62 00 92  
Fax : +33 (0)2 76 01 31 80  
www.elbac.fr / info@elbac.fr



### Monter la résolution sur source 1080p



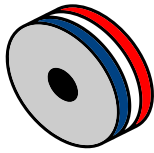
### Baisser la résolution sur source 4K



S24500-00  
HAE01

# SCALER HDMI 2K/4K EXTRACTEUR AUDIO

Révision -

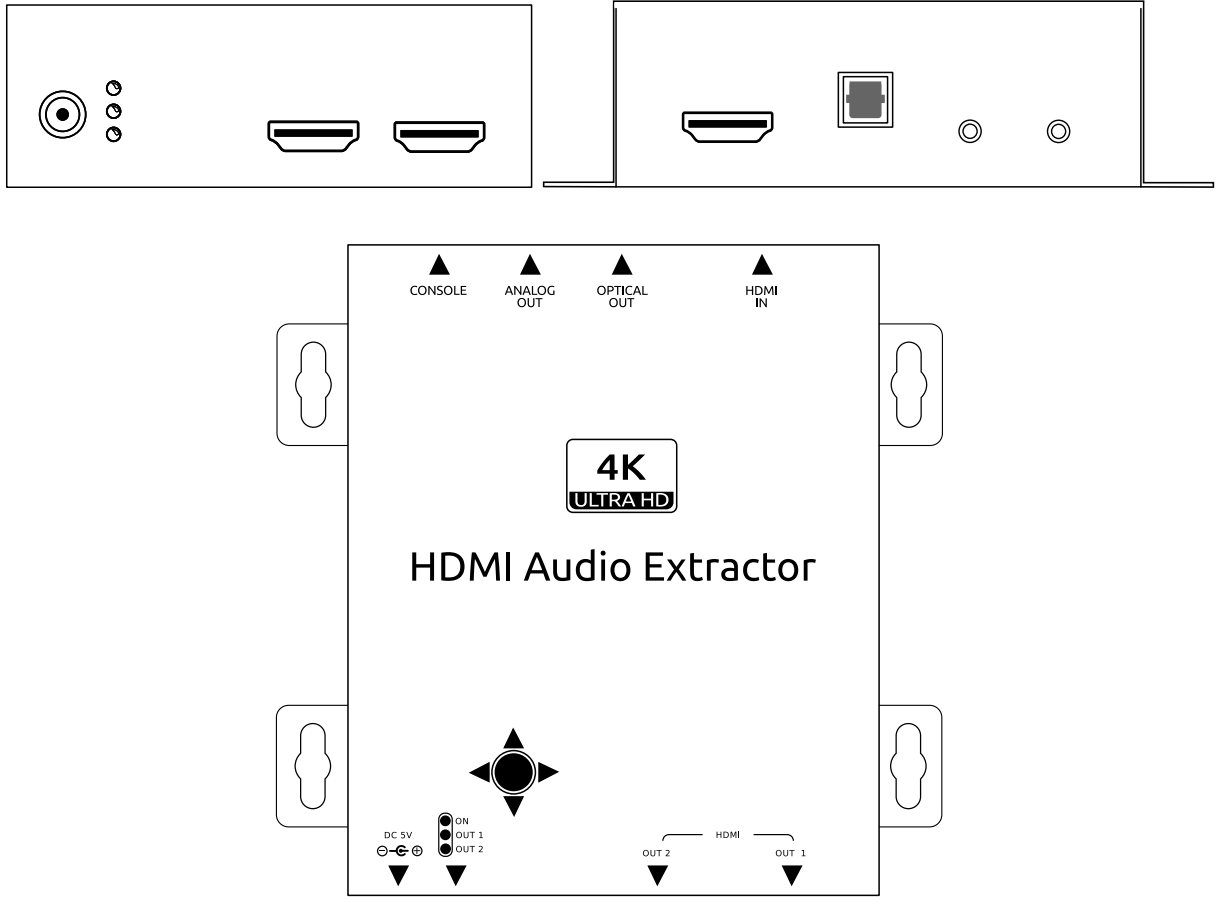


## elbaC Cable

ZAC sous le Beer - RD 836  
F-27730 BUEIL (Eure - France)  
Tél : +33 (0)2 32 62 00 92  
Fax : +33 (0)2 76 01 31 80  
www.elbac.fr / info@elbac.fr

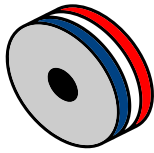


## Faces avant et arrière



## Caractéristiques électriques et mécaniques

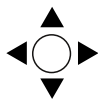
S24500-00	
Entrée d'alimentation :	Alimentation 5V DC 2A (fournie)
Entrée signal :	1 × HDMI Femelle Type A
Sortie signal :	2 × HDMI Femelle Type A
Résolution max. :	4096 × 2160 60Hz
Encodage audio :	192Khz / Dolby TrueHD / DTS-HD (Sans perte de qualité)
Entrée audio :	1 × TOSLINK Type 1
Entrée analogique :	1 × Jack 3.5mm
Mise à jour de l'interface :	1 × Jack 3.5mm
Consommation :	4W max.
Température :	Fonctionnement : -10 à 45°C Stockage : -30 à 70°C, Humidité : < à 95%
Dimensions (L × H × P) :	107 × 30 × 87 mm
Poids :	191,6g

**elbaC Cable**

ZAC sous le Beer - RD 836  
F-27730 BUEIL (Eure - France)  
Tél : +33 (0)2 32 62 00 92  
Fax : +33 (0)2 76 01 31 80  
www.elbac.fr / info@elbac.fr

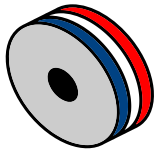
**Signalisation / Configuration****Indicateur de LED :**

- Power
- Signal de sortie 1
- Signal de sortie 2

**Fonction du Joystick : Accès au menu**

▲	Monter
▼	Descendre
◀	Gauche
▶	Droite
○	Confirmer

Menu principal	Sous-menu	Fonction sous-menu
<b>Output 1</b> <i>Sortie 1</i>	Normal	Sortie vidéo identique à celle de l'entrée vidéo
	Monter / Upscale	Upscale : 1080p conversion du 2K en 4K
	Exit - Sortie	Sortie du sous-menu
<b>Output 1 / Subsampling</b> <i>Sortie 1 / Sous échantillonnage de la chrominance</i>	Normal	Sous-échantillonnage des couleurs de sortie identique à celui de l'entrée
	4:4:4 vers 4:2:0	4K6G 4:4:4/4:2:2 conversion en 4K3G 4:2:0
	Normal	Sous-échantillonnage des couleurs de sortie identique à celui de l'entrée
<b>Output 1 / Audio Mode</b> <i>Sortie 1 / Mode audio</i>	-	Sélection audio
	Normal	Sortie audio
	Mute - Muet	Non sortie d'audio
	Exit - Sortie	Sortie du sous-menu
<b>Output 2 / Mode</b> <i>Sortie 2 / Mode</i>	Audio seulement	Sortie audio seulement
	Descendre / Downscale	Downscale : conversion du 4K en 2K
	Répartiteur	Mode de distribution - Sortie du signal est la même que la sortie 1
	Exit - Sortie	Sortie du sous-menu
<b>EDID Vidéo :</b>	Auto	Priorité à la sortie 1 EDID. Si la sortie 1 et 2 ne sont pas connectés avec l'écran, par défaut la résolution est 4K
	Sortie 1	Sortie 1 EDID
	Sortie 2	Sortie 2 EDID
	Préréglage 4K	Résolution 4K défaut 60Hz
	Préréglage 2K	Résolution 1080P - 2K 60Hz
	Exit - Sortie	Sortie du sous-menu
<b>EDID Audio :</b>	Auto	Priorité à la sortie 2 EDID. Si la sortie 1 et 2 ne sont pas connectés avec l'écran, par défaut : LPCM 2.0
	Output 1 / Sortie 1	Capture de l'EDID sur sortie 1
	Output 2 / Sortie 2	Capture de l'EDID sur sortie 2
	Audio version 5.1	(6 canaux) 5.1 LPCM par défaut
	Audio version 2.0	(2 canaux) 2.0 LPCM par défaut
	Exit - Sortie	Sortie du sous-menu
<b>Divers :</b>	Main MCU : Vx.xx	Affichage de la version Firmware
<b>Exit - Sortie :</b>	-	Sortie MENU

**elbaC Cable**

ZAC sous le Beer - RD 836  
F-27730 BUEIL (Eure - France)  
Tél : +33 (0)2 32 62 00 92  
Fax : +33 (0)2 76 01 31 80  
www.elbac.fr / info@elbac.fr

**Notes**

- Extracteur audio HDMI 4K avec conversion de résolution 1 entrée/2 sorties,
- Permet l'extraction audio analogique ou numérique (Toslink) sur un signal HDMI 4K ou 2K,
- Le scaler elbaC dispose d'une fonction spéciale pour convertir du 1080p en 4K (Upscale) et inversement (Downscale),
- Paramétrage à l'aide du menu OSD grâce au joystick 5 voies intégré,
- Supporte l'audio non compressé,
- Conversion HDCP 2.2 en HDCP 1.4,
- Conversion 4K 4:4:4 en 4:2:0,
- Prise en charge de la sortie audio : jusqu'à 7.1 canaux,
- Solution parfaite pour intégrer une source 4K dans un système HD 1080P ou vice versa.



**Attention :** La distance de transmission dépend de la qualité des câbles employés et du niveau de bruit électromagnétique sur leur cheminement.



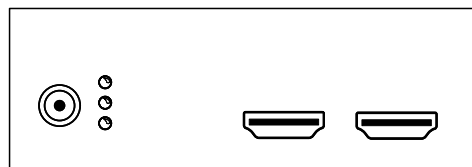
**Attention :** En cas d'anomalie liés à la protection HDCP 2.2 : aucune transmission vidéo sur les 2 ports de sorties. La conversion de résolution n'affecte pas la fréquence, les images restent inchangée. En cas d'utilisation du scaler elbaC en 2.0, veuillez utiliser les cordons HDMI version 2.0 (Cordon HDMI 2.0 elbaC réf.: 290200-X\*\*\* : disponible de 1m à 20m).

**Normes**

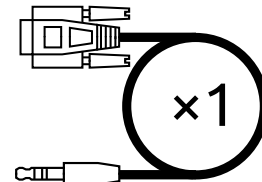
Directive européenne 2011/65/EU  
Marquage

**Conditionnement**

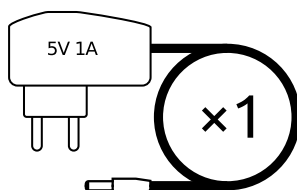
-B0 : 1 pièce/boîte carton

**Éléments fournis**

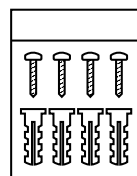
×1



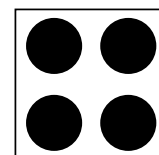
×1



×1



×1



×1