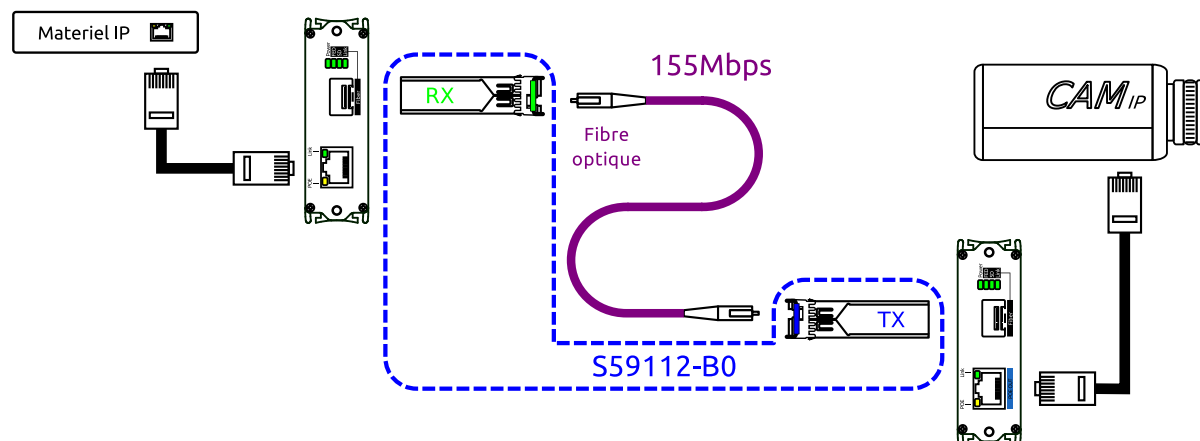
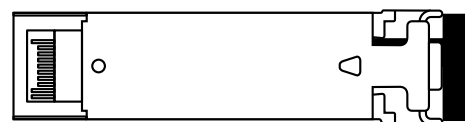
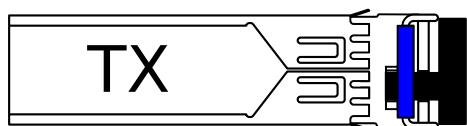
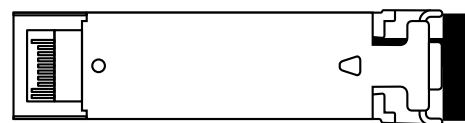
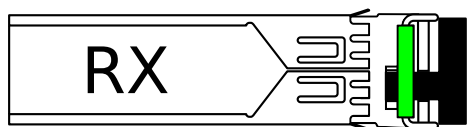
**elbaC Cable**

ZAC sous le Beer - RD 836
F-27730 BUEIL (Eure - France)
Tél : +33 (0)2 32 62 00 92
Fax : +33 (0)2 76 01 31 80
www.elbac.fr / info@elbac.fr

**Câblage****Facès dessus et dessous****Normes**

Directive européenne 2011/65/EU

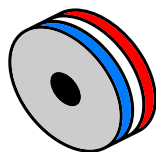
Marquage **CE**

Conditionnement

-B0 : 1 pièce/boîte carton

Notes

- Raccordement d'une fibre optique équipé de connecteurs LC-PC à un slot SFP de switch, convertisseur fibre ou autre équipement IP.

**elbaC Cable**

ZAC sous le Beer - RD 836
F-27730 BUEIL (Eure - France)
Tél : +33 (0)2 32 62 00 92
Fax : +33 (0)2 76 01 31 80
www.elbac.fr / info@elbac.fr



Caractéristiques électriques et mécaniques

S59112-BK	
Débit maximum : 155 Mbps - 100Base-FX	
Format : Slot standard (SFF-8472) 3.3 V	
Optique	Longueur d'onde : RX: TX 1550 nm / RX 1310 nm ●
	TX: TX 1310 nm / RX 1550 nm ●
	Puissance : -15 à -3 dBm
	Laser : Classe 1 selon IEC 60825-1
	Sensibilité : -34 dBm
Fibre	Type : Mono-mode 9/125µm, Multi-mode 50/125µm
	Distance : Mono-mode 20km, Multi-mode 300m
	Connecteur : LC/PC (selon IEC 61754-20)
Alimentation	Source : Fournie par l'embase SFP dans laquelle le module est inséré.
	Tension : 3.15 à 3.45 VDC
	Consommation : 1 W
Température :	Fonctionnement : 0 à 70°C Stockage : -40 à 85°C, Humidité : < à 95%
Boitier	Acier inoxydable
Dimensions (L × H × P) :	55.5 × 13.4 × 8.4 mm
Poids :	17 g



Attention : Le fonctionnement nécessite l'emploi du couple fourni dans le kit : soit un module RX ● avec un module TX ●. L'emploi de 2 modules identiques n'est pas possible car il n'assure pas le croisement des longueurs d'onde de réception et d'émission.

Éléments fournis

