

Caractéristiques

Description : matériel de surveillance d'équipements techniques	
Dimensions (mm) :	145 x 145 x 74
Indice de protection :	IP 40
Résistance aux chocs :	IK 07
Poids (avec emballage) :	500 g
Protection chocs électriques :	classe II
Alimentation principale :	250 VAC, 50 Hz +/- 10%
Consommation au primaire :	<10 mA
Alimentation secourue :	Batterie Ni-mh 8.4 V - 150 mAh
Autonomie :	48 H contacts NO / 24 H contacts NF
Longueur de la ligne de détection :	2000 m - câble 1 paire 8/10e
Contact sec :	0.25 A - 250 Vac ou 1 A - 24 Vcc
Nombre de zones d'entrées :	2
Nbre de contact(s) sec(s) report de zones d'entrées (option) :	2
Contact Alarme général alimenté :	9 Vdc ^{+6/-1v} - 50 mA
Température de stockage :	-20°C, +70°C
Température de fonctionnement :	-10°C, +55°C
HR fonctionnement :	<95 % sans condensation

1. Généralités

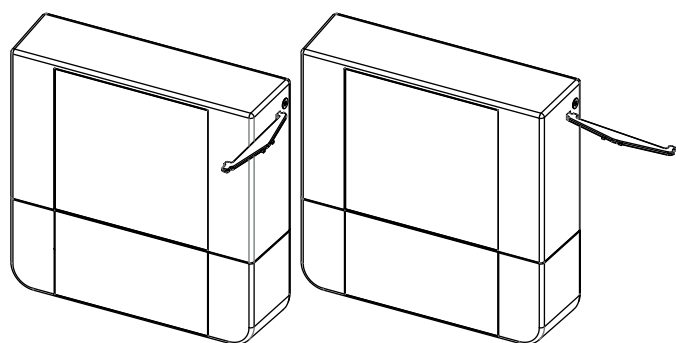
Ces équipements sont destinés à être utilisés dans les établissements recevant du public suivant l'arrêté du 25 juin 1980.

2. Contenu de l'emballage

- 1 tableau d'alarme technique
- 1 notice
- 1 batterie
- 1 clé de déverrouillage

3. Utilisation de la clé

Retirer les vis situées sur les côtés latéraux du produit.
Insérer la clé des deux côtés du capot supérieur pour le retirer sans risquer d'endommager les clips.



4. Information



L'installation de ce produit doit être réalisée de préférence par un électricien qualifié. Lire la notice avant d'effectuer l'installation. Tenir compte du lieu de montage spécifique au produit. Une installation et une utilisation incorrectes peuvent entraîner des risques de choc électrique ou d'incendie. Ne pas démonter le produit. Tout démontage ou réparation non autorisée annule l'intégralité des responsabilités, droits au remplacement et garanties.

Ne pas remplacer la batterie par une pile

5. Présentation

Le tableau d'alarme technique émet un signal sonore et lumineux dès l'apparition d'un défaut sur une ligne de détection. Les contacts de synthèse passent en état d'alarme.

Lors de l'appui sur le bouton poussoir ARRET SIGNAL SONORE, le buzzer cesse de sonner et le voyant lumineux de la zone en défaut devient alors permanent.

Si un nouveau défaut apparaît, celui-ci est indiqué par le voyant correspondant. Le voyant de cette zone devient alors clignotant et le buzzer retentit à nouveau.

Un nouvel appui sur le bouton ARRET SIGNAL SONORE permet d'arrêter le signal sonore et le clignotement des voyants supplémentaires.

L'acquiescement total de la centrale est possible après avoir résolu les défauts et appuyé sur le bouton REARMEMENT.

Le voyant de présence secteur est allumé fixe lorsque l'alarme technique est alimentée par l'alimentation principale.

Ce voyant clignote si l'alimentation secourue uniquement est présente.

L'alarme technique possède un contact général libre de potentiel et un report général alimenté qui commutent dès l'apparition d'un défaut (celui-ci peut-être temporisé).

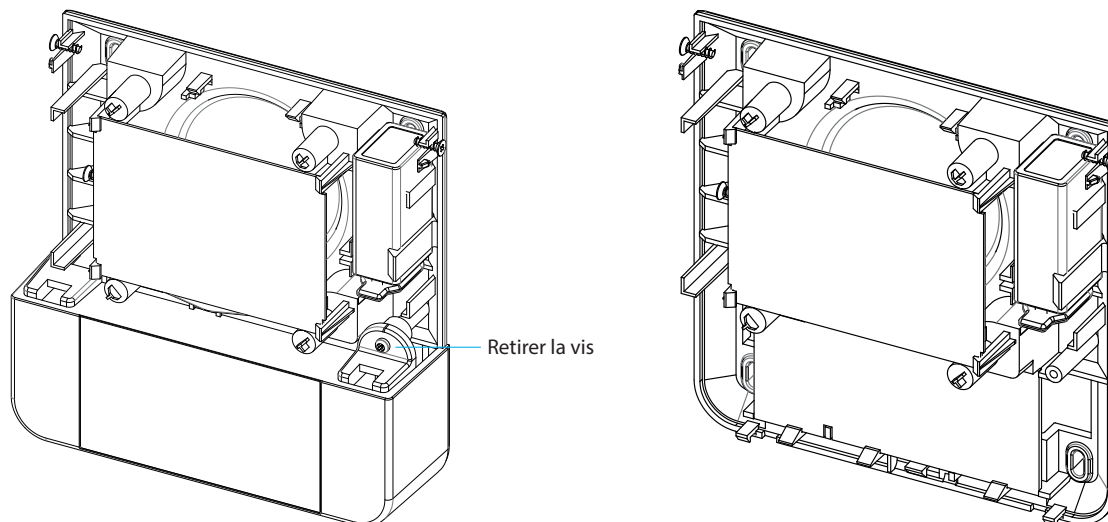


Ceci est un avertissement permettant d'éviter des dommages physiques ou liés à l'équipement.

6. Installation

Fixer le coffret sur le mur en prenant soin de laisser accessible le système de fermeture du boîtier
Effectuer le raccordement des câbles sur le tableau.

Si nécessaire, paramétrer la temporisation à l'aide des interrupteurs et configurer le type de contact sec à surveiller (NO ou NF)
Mettre le coffret sous tension : le voyant sous tension passe au vert fixe.

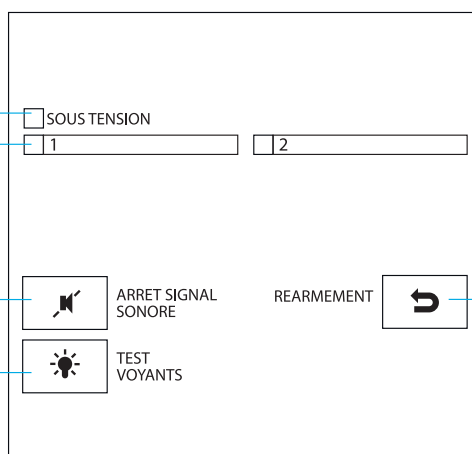


7. Description du lexan

Vert fixe : secteur présent
Vert clignotant : secteur absent
Rouge fixe : défaut mémorisé
Rouge clignotant : défaut actif et non acquitté

Bouton arrêt signal sonore : le défaut est validé et le buzzer cesse de sonner

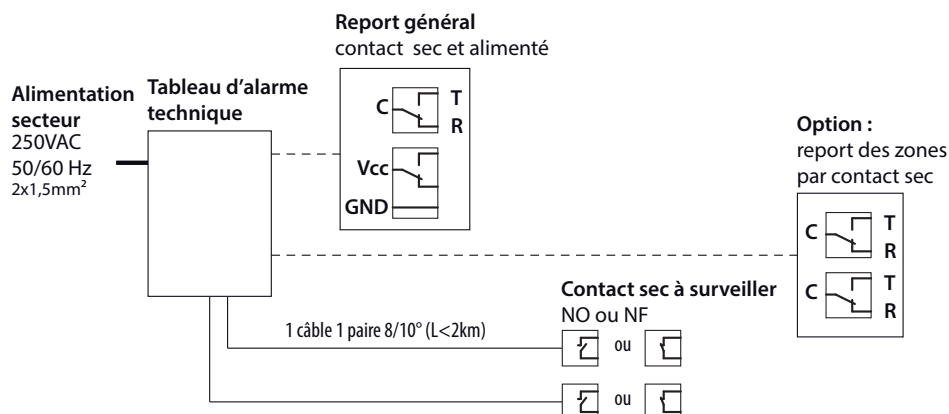
Bouton test voyants : active le buzzer et tous les voyants



Bouton réarmement : acquittement des défauts validés et résolus

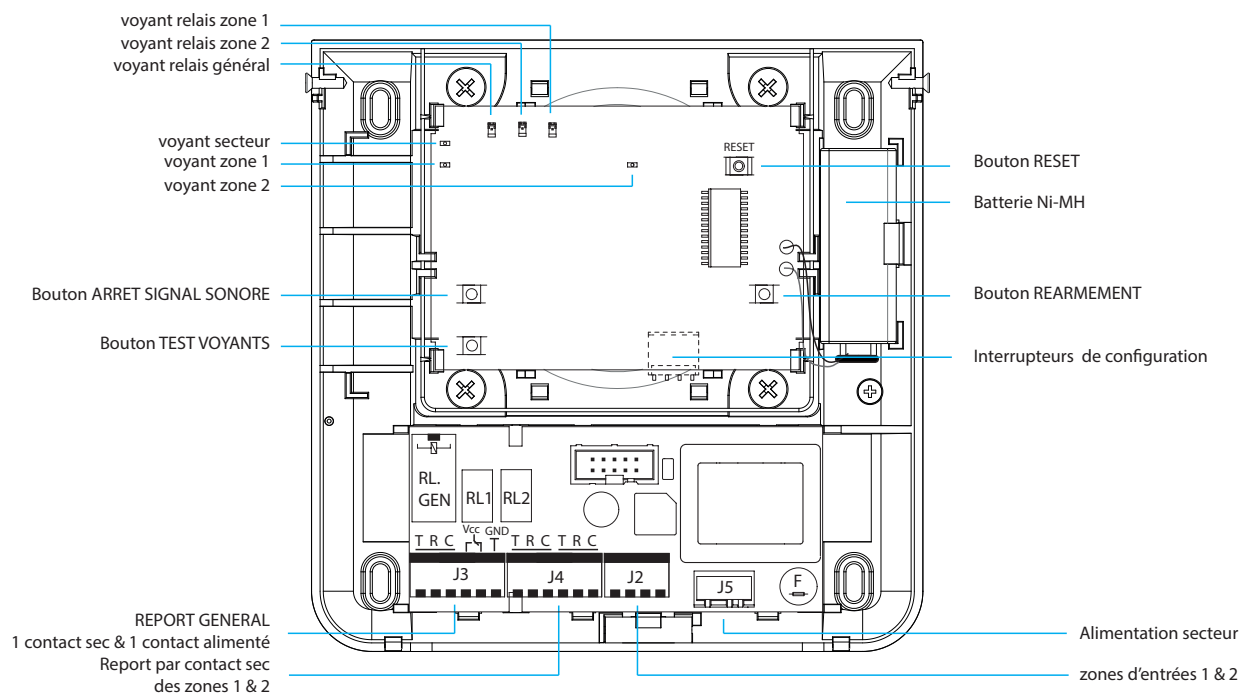
8. Schéma synoptique

Caractéristiques des contacts en première page du document.



9. Raccordement

Retirer les vis situées sous le produit, puis retirer le capot inférieur pour accéder aux borniers.



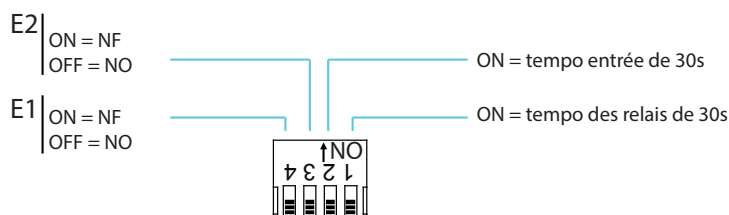
10. Configuration des interrupteurs

Mettre les interrupteurs E1 et E2 sur ON si les contacts secs à surveiller sont normalement fermés.

Mettre l'interrupteur «tempo entrée 30s» sur ON, si l'alarme doit être déclenchée lorsque le défaut du contact sec à surveiller est présent plus de 30s.

Mettre l'interrupteur «tempo relais 30s» pour déclencher le report général (et relais de zones correspondant en option) 30s après l'apparition du défaut sur la centrale.

Il en sera de même pour les reports (contacts secs) de zones.



Toutes modifications apportées sur les interrupteurs doivent être enregistrées en appuyant sur le bouton «RESET» situé sur la carte électronique.

11. Mise en service

Le tableau d'alarme technique émet un signal sonore et lumineux dès l'apparition d'un défaut sur une ligne de détection. Les contacts de synthèse passent en état d'alarme.