

NOTICE

Déclencheur Manuel d'Alarme

Adressable 12Volts



Procéder à la mise Hors Service du déclencheur manuel lors de toute opération de démontage. Le contact d'alarme est maintenu mécaniquement en sécurité positive.

Organisme Certificateur :
 AFNOR Certification
 11, rue Francis de Pressensé
 F-93571 La Plaine Saint Denis Cedex
 Téléphone : +33(0)1.41 62 80 00
 Télécopie : +33(0)1 49 17 90 00
 Sites internet : www.afnor.org et www.marque-nf.com



Axendis

Actipôle de la fonderie - Bâtiment Chrome
 470 route du tilleul
 69270 Cailloux sur Fontaines

Certification n° DoP : 0333-CPR-075402

EN54-11:2001+A1:2006
 Déclencheur manuel d'alarme
 Type A / Intérieur

Données techniques, voir document : 08.DEMAD.NT003

Sommaire:

| | |
|---|---|
| Présentation, caractéristiques techniques | 2 |
| Installation | 3 |
| Raccordement | 4 |

Diffusion et reproduction interdite sans l'accord de Axendis

PRÉSENTATION

Le 10013 est un déclencheur manuel adressable 12V, équipé d'un isolateur de court-circuit. Son codage d'adresse est automatique avec l'E.C.S. "BALTIC-512ECS", "BALTIC-512", "BALTIC-1024" ou le C.M.S.I. "PACIFIC".

Un volet de protection translucide est disponible.

Une position ESSAI permet de vérifier le passage en position d'Alarme, sans appui sur la surface déformable.

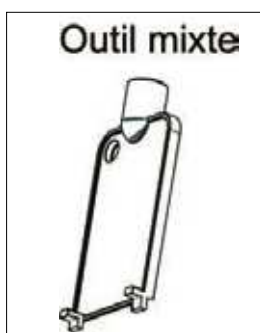
CARACTÉRISTIQUES TECHNIQUES

| | |
|-------------------------------|--|
| Température de fonctionnement | -10°C à +55°C |
| Indice de protection | IP44, IK07 |
| Matière / Couleur | ABS / Rouge |
| Dimensions extérieurs (LxhxP) | 94mm x 94mm x 54mm |
| Entraxes de fixation | 35mm (montage sur boîte d'encastrement possible, très faible saillie, 31mm) |
| Poids | 230gr (avec emballage 270gr) |
| Certification | Selon norme EN 54-11 en vigueur (Déclencheur Manuel) Selon norme EN 54-17 en vigueur (Isolateur de Court-Circuit) |

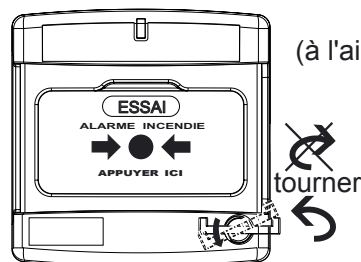
CARACTÉRISTIQUES TECHNIQUES DE L'I.C.C.

| Paramètre | Min. | Typique | Max. | Unité |
|---|------|---------|------|-------|
| Tension d'alimentation | 8,5 | 12 | 15 | V |
| Consommation en Veille | 40 | 50 | 60 | µA |
| Consommation en Alarme | 7 | 8 | 10 | mA |
| Tension d'entrée (Vmin - Vmax) | 8,5 | 12 | 12,5 | V |
| Courant continu maximal nominal (Ic max, isolateur fermé) | -- | -- | 75 | mA |
| Courant de commutation maximal nominal (Is max) | -- | -- | 92 | mA |
| Courant de fuite maximal (IL max, Isolateur ouvert) | -- | 0 | 200 | µA |
| Impédance série au courant continu maximal nominal (Zc max) | -- | 0,3 | 2 | Ohms |
| ISO | 78 | | 92 | mA |
| ISC | 19 | | 25 | mA |

UTILISATION

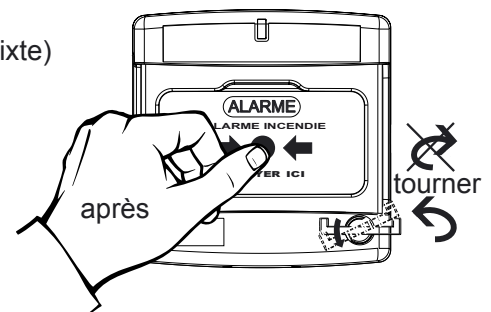


Repos → Essai → Repos



(à l'aide de l'outil mixte)

Repos → Alarme → Réarmement → Repos



Dispositif de Simulation d'Alarme Incendie :

Utiliser l'outil mixte et tourner dans le sens indiqué par la flèche ci-dessus jusqu'à la signalisation

Maintenir cette position jusqu'à la prise en compte de l'alarme sur le tableau où il est raccordé.

Relacher l'outil pour revenir à la position de veille. Réarmer le tableau pour revenir à l'état de veille.

Exploitation :

Pour passer le déclencheur manuel en alarme, appuyer fort sur l'élément déformable (Appuyer ici), la signalisation ALARME apparaît et le tableau passe en alarme (indiquant la prise en compte de l'alarme) et le voyant rouge s'allume. Pour réarmer, utiliser l'outil mixte en tournant dans le sens indiqué par la flèche ci-dessus. La signalisation ALARME disparaît et le tableau peut être réarmé.

Le voyant d'alarme du déclencheur manuel est maintenu activé jusqu'au réarmement de l'E.C.S.

INSTALLATION

L'installation du déclencheur manuel 10013 doit être à une hauteur d'environ 1,30 mètre du sol, dans les circulations à proximité des escaliers ou des issues de secours.

Son accès doit être le plus facile possible et si possible visible lorsque l'éclairage de secours (BAES) est en marche.

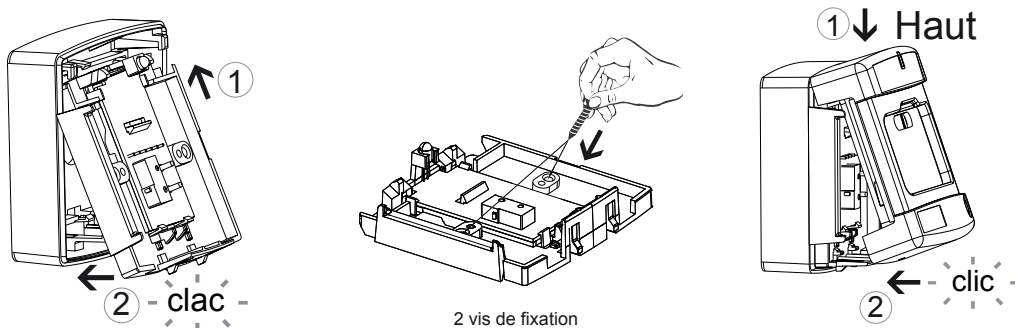
La fixation au mur peut être réalisée sur une boîte d'encastrement ronde standard. Utiliser les trous de la plaque de fixation (entraxe 60mm) pour la fixer au mur. Ce montage permet de réduire la hauteur de saillie à 31mm.

Montage :

Après avoir fixé le socle au mur, emboîter la plaque de fixation repérée A par le haut, puis clipser la partie inférieure.

Utiliser les 2 vis fournies pour fixer la plaque de fixation au socle.

Emboîter l'enjoliveur par le haut, puis clipser la partie inférieure comme indiqué ci-dessous.



Démontage :

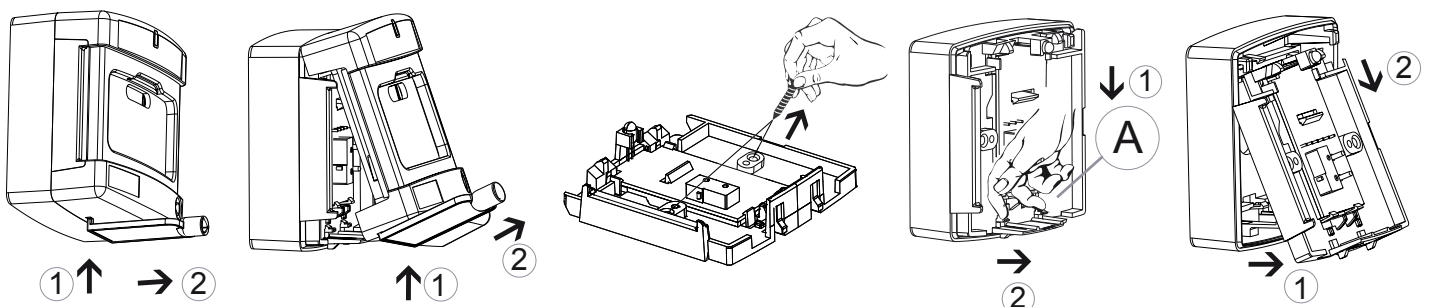
Utiliser l'outil mixte pour déboîter l'enjoliveur comme indiqué sur les flèches ci-dessous à gauche.

Tirer l'enjoliveur vers le haut à l'aide de l'outil mixte afin de le déposer.

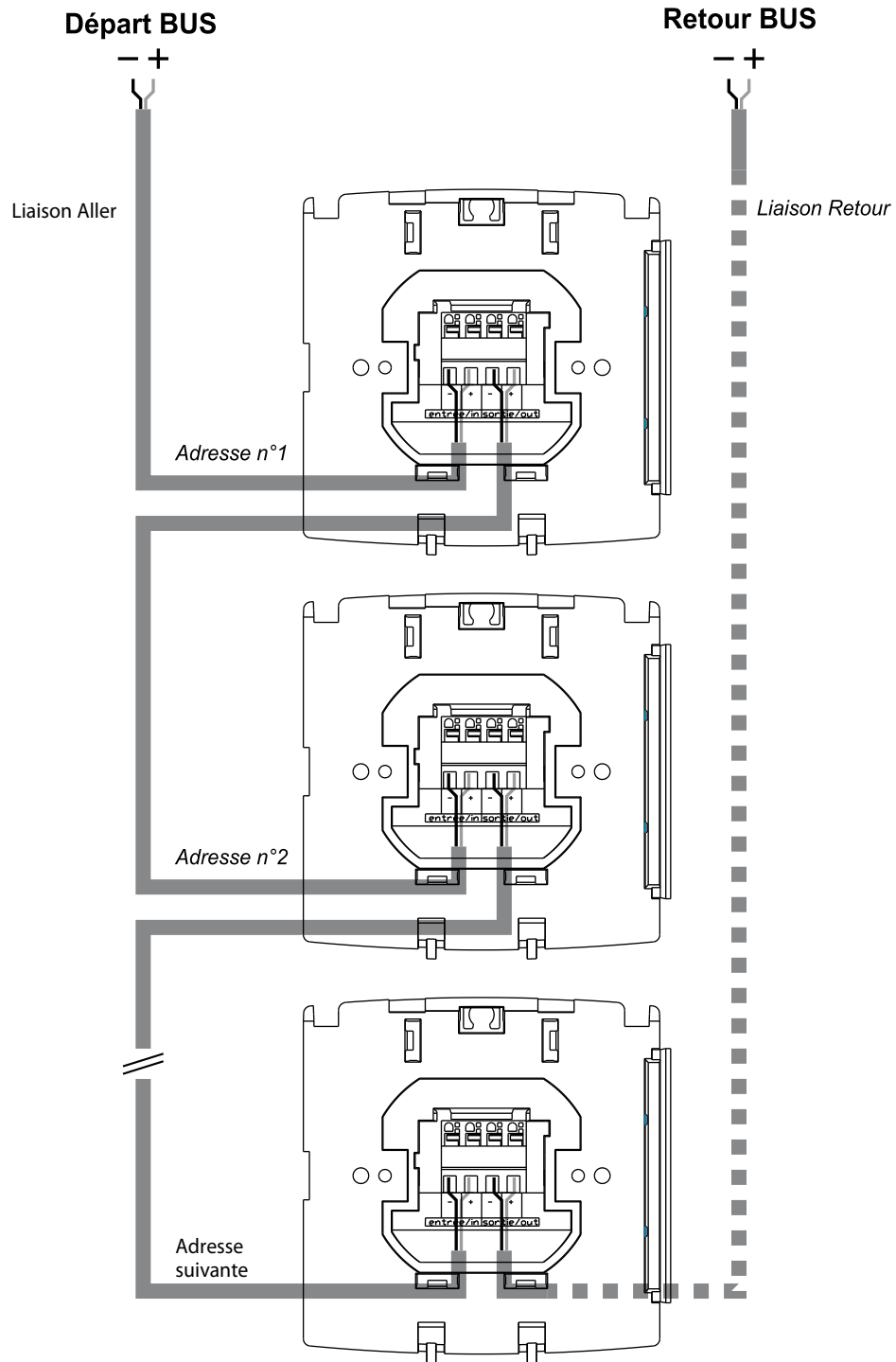
Retirer les 2 vis de fixation, puis utiliser l'outil mixte pour déboîter la plaque de fixation comme indiqué ci-dessous.

Après avoir incliner la plaque de fixation,

tirer vers la bas pour accéder au socle et aux bornes de raccordement.



RACCORDEMENT



*Aucun élément fin de ligne en ligne ouverte !
Ne rien raccorder sur la sortie du dernier point.*

32 déclencheurs manuels maximum sur BUS "ouvert"
128 déclencheurs manuels maximum sur BUS "rebouclé"

Câble à utiliser pour le raccordement des 10013 :

| | |
|---------|--|
| Section | 1 paire 8/10ème rigide sans écran (SYS1) |
| Type | CR1 et C2 (non propagateur de flamme), voir remarque ci-dessous. |



Remarque :

Selon les règles d'installation APSAD R7 ou NF S 61-970, la catégorie CR1 du câble doit être utilisée pour :

- de l'ECS au premier point (sur l'aller et le retour en cas de circuit de détection rebouclé),
- lors de traversée de zones hors du domaine de surveillance.

Se reporter à la règle APSAD R7 ou à la NF S 61-970 en vigueur.