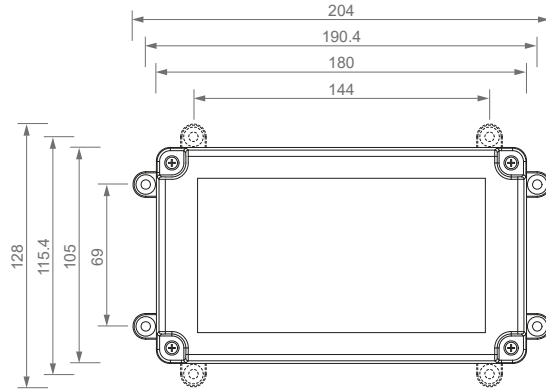
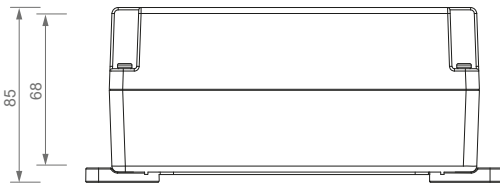




Notice technique
cliquer ou scanner
le QR code

Transformateurs boîtier ABS IP 65

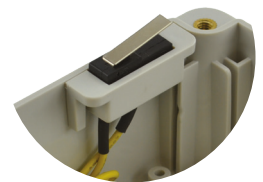
24 V AC ⚡ - TRWPB



- Étanche IP 65
- Autoprotection en option



➤ Fourni avec kit de fixation mural (pattes amovibles orientables)



❖ SBWP-TS

	TRWPB2403	TRWPB2405	SBWP-TS
Tension / Fréquence d'alimentation	230 V AC / 50-60 Hz		
Tension de sortie à pleine charge	24 V AC		
Tension de sortie à faible charge	26 V AC		
Courant / Puissance de sortie	3 A / 72 VA	5 A / 120 VA	
Boîtier	ABS FR (Flamme Retardante) / UL94 V-0		
Accès câblage	2 presse-étoupes PG7		
Kit de fixation mural inclus	4 pattes de fixation orientables		
Indice de protection IP	IP 65		
Dimensions extérieures (L x l x h)	180 x 105 x 80/85 mm		
Poids brut	1,83 Kg	2,45 Kg	0,01 Kg

❖ Contact d'autoprotection NO à l'ouverture
Pouvoir de coupure max. 250 V AC / 5 A (en option)